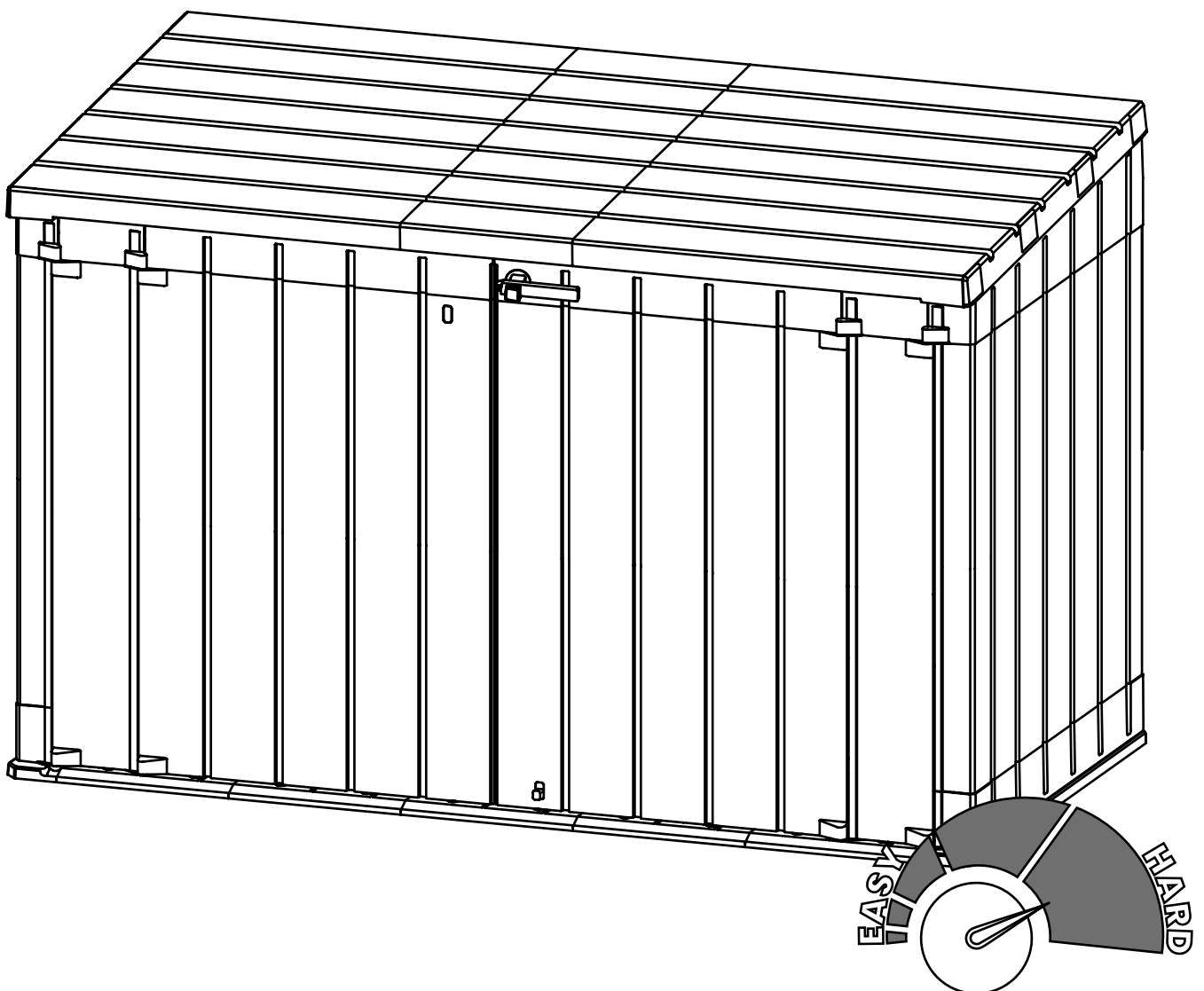
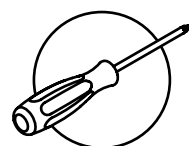


STORER PLUS 3XL



Art. 109

cm 216x109x140h | in 85x42,9x55,1h





(IT) IMPORTANTE. CONSERVARE PER FUTURE
REFERENZE: LEGGERE ATTENTAMENTE!

(EN) IMPORTANT. RETAIN FOR FUTURE
REFERENCE: READ CAREFULLY!

(DE) WICHTIG. FÜR SPÄTERE NACHSCHLAGZWECKE
AUFBEWAHREN. SORGFÄLTIG LESEN!

(ES) IMPORTANTE. CONSERVAR PARA CONSULTA
ULTERIOR. LEER ATENTAMENTE!

(FR) IMPORTANT. A CONSERVER POUR
CONSULTATION ULTERIEURE: A LIRE ATTENTIVEMENT!

PRIMA DI INIZIARE L'ASSEMBLAGGIO

BEFORE STARTING ASSEMBLY / VOR DER MONTAGE / ANTES DE EMPEZAR EL MONTAJE / AVANT D'ENTAMER LE MONTAGE



IT 1. In caso di pezzi mancanti o danneggiati all'interno del cartone, rivolgersi al punto vendita presentando la prova di acquisto. Indicare sempre il codice dei pezzi mancanti o danneggiati, indicati alla sezione "CONTENUTO" di questo manuale.

2. Dopo aver livellato la superficie del terreno con appositi attrezzi da lavoro, si raccomanda di fissare il prodotto ancorandolo al suolo tramite i fori oppure al muro tramite viti adeguate (le viti non sono incluse).

3. A causa di variazioni nella produzione, la dimensione effettiva del prodotto assemblato può variare leggermente dalle dimensioni menzionate.

EN 1. If parts are missing or damaged, please contact your local dealer presenting the proof of purchase. Remember to indicate the code of missing or damaged parts referring to the "CONTENTS" section of this manual.

2. After levelling the surface with suitable tools, it is mandatory to anchor the product to the ground by the relative drilling holes or onto the wall using proper screws (screws are not provided).

3. Due to variations, the actual assembled size may vary slightly from the specified dimensions.

DE 1. Bei fehlenden oder beschädigten Teilen im Karton wenden Sie sich bitte an die Verkaufsstelle und legen den Kaufbeleg vor. Stets die Artikelnummer der fehlenden oder beschädigten Teile, die im Abschnitt "INHALT" dieses Handbuchs wiedergegeben sind, angeben.

2. Nach der Nivellierung der Bodenfläche mit geeignetem Arbeitsgerät empfiehlt es sich, das Produkt durch Verankerung im Boden mit Löchern oder an der Wand mit geeigneten Schrauben (nicht im Lieferumfang enthalten) zu befestigen.

3. Aufgrund von Änderungen in der Produktion können die effektiven Maße des montierten Produkts leicht von den erwähnten Maßen abweichen.

ES 1. Si dentro de la caja faltan piezas, o están piezas dañadas, póngase en contacto con el punto de venta, llevando con sigo la prueba de compra. Siempre hay que indicar los códigos de las piezas faltantes o dañadas, como enumerados en la sección "CONTENIDOS" de este manual.

2. Después de haber nivelado la superficie del suelo con unas herramientas adecuadas, se recomienda fijar el producto anclándolo al suelo mediante los agujeros o a la pared con tornillos adecuados (los tornillos no están incluidos).

3. Debido a variaciones de producción, las dimensiones reales del producto montado pueden diferenciarse ligeramente de las dimensiones declaradas.

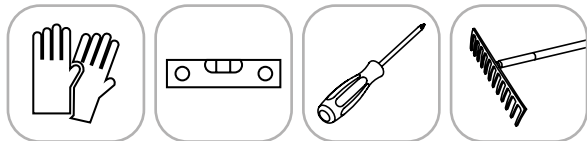
FR 1. En cas de pièces manquantes ou endommagées dans le carton, s'adresser au point de vente avec une preuve d'achat. Toujours indiquer le code des pièces manquantes ou endommagées, présent dans la section "CONTENU" de ce manuel.

2. Après avoir nivelé le terrain avec des outils de travail appropriés, il est recommandé de fixer le produit en l'ancrant au sol par les trous ou au mur par des vis adéquates (les vis ne sont pas incluses).

3. A cause des variations dans la production, les dimensions réelles du produit monté peuvent varier légèrement par rapport aux dimensions indiquées.

ATTENZIONE

CAUTION / ACHTUNG / ADVERTENCIA / ATTENTION



IT **Attrezzatura non inclusa!**

Alcune parti presentano bordi metallici. Fare attenzione nel maneggiare i componenti. Indossare sempre guanti da lavoro.

EN **Tools not included!**

Some parts have metal edges. Please be careful when handling components. Always wear work gloves.

DE Geräte sind nicht inbegriffen!

Einige Teile haben Metallkanten. Achten Sie bei der Handhabung der Bestandteile darauf. Tragen Sie stets Arbeitshandschuhe.

ES Las Herramientas no están incluidas!

Algunas de las piezas tienen bordes metálicos. Preste atención al momento de manipular las piezas. Utilice siempre guantes de protección.

FR Outils non inclus!

Quelques parties ont des bords métalliques. Faire attention en manipulant les composants. Toujours porter des gants de travail.

GARANZIA LIMITATA DI 2 ANNI

LIMITED 2-YEAR WARRANTY / ZWEI-JÄHRIGE GARANTIE / GARANTÍA LIMITADA DE 2 AÑOS / GARANTIE LIMITEE DE 2 ANS

IT L'intera gamma dei nostri prodotti viene realizzata con materiali di qualità e sotto un controllo rigoroso. Qualora si presentasse un problema, rivolgersi al punto vendita presso cui è stato acquistato l'oggetto. Il periodo della garanzia inizia a partire dalla data di acquisto, quindi vi preghiamo di conservare una prova di acquisto datata da poter presentare su richiesta. Plastmeccanica S.p.A. sottopone i propri prodotti a test di resistenza e di stabilità ed è pronta a sostituire, a propria discrezione, qualsiasi prodotto o parte di esso qualora sia presente un difetto strutturale o produttivo, per un periodo di 2 anni a partire dalla data di acquisto. I danni causati da uso di forza, uso non corretto o inappropriato, negligenza, uso commerciale o uso diverso da quello personale o per fini domestici, danni derivanti da alterazione, pittura o montaggio non eseguito in conformità con il manuale d'istruzioni, danni provocati da sovraccarico del prodotto sono esclusi dalla presente garanzia. Oltre a ciò, la garanzia non si applica ai danni causati dagli effetti di condizioni meteorologiche eccezionali (inclusi ma non limitati a temporali). Dopo aver presentato un reclamo, il periodo di garanzia continuerà ad essere calcolato e resterà valido fino alla data della sua scadenza. Plastmeccanica S.p.A. non sarà responsabile di eventuali danni causati ai beni riposti all'interno del prodotto.

EN The entire range of our products is manufactured from high quality materials under strict controls. In case a problem should occur, please address your claim to your local dealer. The warranty period begins on the date of purchase. You should therefore keep a dated proof of purchase to present upon request. Plastmeccanica S.p.A. tests its products for durability and stability and will replace, at its discretion, any product or part which fails due to structural defect or faulty workmanship for a 2-year period from the initial date of purchase. Damages caused by use of force, incorrect handling, inappropriate use, neglect, commercial use or use other than for personal or household purposes, damages resulting from alteration, painting or assembly not in accordance with the instruction manual and damages caused as a result of storage above the capacity load of the product are excluded from this warranty. In addition, this warranty does not apply to damage coming from exceptional weather condition effects (including but not limited to storms). After a claim has been settled, the warranty period will continue to be counted and shall terminate upon its expiry date. Plastmeccanica S.p.A. shall not be responsible for any damage caused to goods placed into the product.

DE Die gesamte Palette unserer Produkte wird unter strenger Kontrolle unter Verwendung hochwertiger Materialien hergestellt. Sollte ein Problem auftreten, richten Sie Ihre Reklamation an Ihren Händler vor Ort. Die Garantiezeit läuft ab dem Kaufdatum. Sie werden somit gebeten, einen datierten Kaufbeleg aufzubewahren, um ihn auf Verlangen vorlegen zu können. Die Fa. Plastmeccanica S.p.A. unterzieht ihre Produkte Haltbarkeits- und Stabilitätstests und ist nach ihrem Ermessen bereit, in dem Zeitraum von 2 Jahren ab Kaufdatum jedes Produkt oder Teile davon zu ersetzen, sollte ein Struktur- oder Produktionsfehler bestehen. Die durch Gewaltanwendung, falscher Handhabung oder unangemessenen Gebrauch, Vernachlässigung, gewerblichen Gebrauch oder anderen als den persönlichen oder Hausgebrauch bedingten Schäden, die aus Veränderung, Anstrich oder nicht mit dem Anleitungshandbuch konformer Montage herrührenden Schäden sowie die von den Auswirkungen der Überladung des Produkts verursachten Schäden sind von der vorliegenden Garantie ausgenommen. Außerdem wird die Garantie nicht auf Schäden, die durch Auswirkungen von außergewöhnlichen Wetterbedingungen (einschließlich aber nicht nur darauf beschränkt Unwetter) verursacht werden, angewandt. Nach der Einreichung einer Reklamation läuft die Garantie weiter und erlischt an ihrem Verfallsdatum. Die Fa. Plastmeccanica S.p.A. haftet nicht für eventuelle Schäden an in der Box verstauten Gütern.

ES Toda la gama de nuestros productos están elaborados con materiales de primera calidad bajo un estricto proceso de control. En caso de problemas, póngase en contacto con el punto de venta donde ha adquirido el producto. El periodo de garantía empieza desde la fecha de adquisición, por lo tanto le rogamos conservar una prueba de adquisición con fecha que tendrá que presentar a petición. Plastmeccanica S.p.A. somete sus productos a pruebas de resistencia y estabilidad y está dispuesta a sustituir a su discreción cualquier producto o parte de ello en presencia de defectos estructurales o defectos de producción por un periodo de 2 años desde la fecha de adquisición. Los daños ocasionados por uso de la fuerza, manipulación incorrecta, uso inapropiado, negligencia, uso comercial o uso diferente del uso personal o doméstico, los daños derivados de modificación, pintura o montaje no realizados en conformidad con el manual de instrucciones y los daños ocasionados por la sobrecarga del producto no están cubiertos por esta garantía. Además, la garantía no se aplica a daños ocasionados por los efectos de condiciones meteorológicas extraordinarias (incluso, sin limitaciones, tormentas). Tras la resolución de una reclamación, el periodo de garantía continuará calculándose y quedará válido hasta la fecha de caducación. Plastmeccanica S.p.A. no será responsable de daños ocasionados a los bienes colocados en el interior del producto.

FR Toute la gamme de nos produits est fabriquée avec des matériaux de qualité et sous des contrôles stricts. En cas de problèmes, s'adresser au point de vente où le produit a été acheté. La période de garantie commence à partir de la date d'achat, donc veuillez conserver une preuve d'achat datée à présenter sur demande. Plastmeccanica S.p.A. teste la durabilité et la stabilité de ses produits et elle est prête, à son entière discrétion, à remplacer, pendant un délai de 2 ans à partir de la date d'achat, tout produit ou une partie du produit au cas où un défaut structurel ou de production serait présent. Tout dommage causé par l'usage de la force, un emploi non correct ou inadéquat, négligence, un emploi commercial ou différent de l'usage personnel ou domestique, tout dommage résultant d'altération, peinture ou montage effectué non en conformité avec le manuel d'instructions, tout dommage causé par la surcharge du produit est exclu de cette garantie. Outre à cela, la garantie ne couvre pas les dommages causés par les effets des conditions météorologiques exceptionnelles (inclus, sans limitation, les orages). Après avoir déposé une réclamation, la période de garantie continuera à être calculée et sera valable jusqu'à la date de son échéance. Plastmeccanica S.p.A. ne sera pas responsable de tout dommage causé aux biens stockés dans le produit.

MANUTENZIONE E SICUREZZA

CARE AND SAFETY / WARTUNG UND SICHERHEIT / MANTENIMIENTO Y SEGURIDAD / ENTRETIEN ET SECURITE

- IT**
- Il prodotto è destinato esclusivamente a contenere oggetti.
 - In caso di incendio, non usare l'acqua per spegnere il fuoco sugli oggetti in polipropilene.
 - Non adatto a contenere sostanze infiammabili o corrosive.
 - È di fondamentale importanza assemblare tutte le parti seguendo accuratamente le istruzioni. Non saltare alcun passaggio.
 - Si consiglia di posizionare il prodotto su una superficie piana.
 - Indossare occhiali di sicurezza e seguire sempre le istruzioni del produttore durante l'utilizzo di strumenti elettrici.
 - Lavare il prodotto con un detergente non aggressivo per non provocare danni alle superfici plastiche. Non usare spazzole dure o detergenti abrasivi.
 - Non riporre oggetti caldi nel baule (come ad esempio, graticola recentemente usata, bruciatore di saldatura, ferri da stiro, ecc.).
 - Non adatto per conservare cibi.
 - Il contenitore non è stato progettato per trasportare utensili. Svuotarlo prima di movimentare.
 - Dopo la pioggia, asciugare il baule con un panno prima di aprirlo.
 - Non stare in piedi sopra il coperchio.
 - Per prevenire il rischio di soffocamento, non permettere ai bambini di giocare all'interno del baule.
 - Non richiudere persone e/o animali all'interno del prodotto.
 - Non urtare il contenitore con oggetti contundenti.
 - Si raccomanda di fare attenzione alle mani durante la chiusura del coperchio, specialmente in presenza di bambini.
 - Al termine del montaggio, smaltire l'imballaggio secondo la normativa vigente.
 - A fine vita, smaltire il prodotto secondo la normativa vigente.
 - Conservare il presente documento.

- EN**
- This product is intended for storage use only.
 - In case of fire, do not attempt to extinguish any burning polypropylene with water.
 - Unsuitable for storage of flammable or corrosive substances.
 - It is crucial to assemble all the parts according to the instructions. Do not skip any step.
 - The product should be positioned on a flat surface.
 - Always wear safety goggles and follow the manufacturer's instructions when using power tools.
 - Wash the product with mild detergent to avoid damaging the plastic surfaces. Do not use stiff brushes or abrasive detergents.
 - Do not store hot items in the box (for example, recently used grills, blowtorches, irons, etc.).
 - Not suitable for storing food.
 - Not designed for carrying items. Empty it out before moving.
 - After rain, wipe with cloth before opening.
 - Do not stand on lid.
 - To prevent risk of suffocation, do not allow children to play inside the box.
 - Do not shut people and/or animals inside the product.
 - Do not hit the item with blunt objects.
 - Pay attention when closing the lid to avoid getting stuck with your hands, especially when surrounded by children.
 - After installation, dispose of packaging in accordance with current legislation.
 - At the end of its useful life, dispose of the product in accordance with current legislation.
 - Keep the instructions.

- DE**
- Das Produkt ist ausschließlich zur Aufnahme von Gegenständen bestimmt.
 - Bei Feuer kein Wasser zum Löschen von brennenden Polypropylen-Gegenständen verwenden.
 - Nicht für die Lagerung von entzündbaren oder ätzenden Stoffen geeignet.
 - Es ist äußerst wichtig, alle Teile gemäß der Anleitung zusammenzubauen. Keinen Schritt überspringen.
 - Das Produkt sollte auf einer flachen Oberfläche positioniert werden.
 - Tragen Sie stets eine Schutzbrille und befolgen Sie immer die Herstelleranleitung für den Gebrauch von Elektrowerkzeugen.
 - Das Produkt mit einem milden Reinigungsmittel säubern, um die Kunststoffoberflächen nicht zu beschädigen.

- Keine harten Bürsten oder Scheuermittel verwenden.
- Keine warmen Gegenstände (wie z. B. noch vor kurzem verwendete Grillroste, Lötlampen, Bügeleisen usw.) in die Box stellen.
- Nicht für die Aufbewahrung von Lebensmitteln geeignet.
- Der Behälter wurde nicht zur Beförderung von Gegenständen entworfen. Leeren Sie ihn vor dem Transport.
- Wischen Sie nach Regen die Box vor dem Öffnen mit einem Lappen ab.
- Steigen Sie nicht auf den Deckel.
- Um die Erstickungsgefahr zu vermeiden, erlauben Sie es den Kindern nicht, darin zu spielen.
- Schließen Sie keine Personen und/oder Tiere in der Box ein.
- Stoßen Sie nicht mit stumpfen Gegenständen an die Box.
- Passen Sie beim Schließen des Deckels auf, dass Sie keine Hände einklemmen, besonders wenn Kinder zugegen sind.
- Nach erfolgter Montage die Verpackung gemäß der geltenden Richtlinie entsorgen.
- Die Box am Ende ihrer Lebensdauer gemäß der geltenden Richtlinie entsorgen.
- Die vorliegende Anleitung aufbewahren.

ES

- El producto está destinado exclusivamente a contener objetos.
- En caso de incendio, no utilice agua para apagar el fuego en presencia de objetos de polipropileno.
- El producto no es apropiado para contener sustancias inflamables o corrosivas.
- Es muy importante montar todas las piezas siguiendo estrictamente las instrucciones, sin saltarse ningún paso.
- Se aconseja colocar el producto sobre una superficie llana.
- Utilice gafas de protección y siga siempre las instrucciones del fabricante durante el uso de utensilios eléctricos.
- Limpie el producto con un detergente no agresivo para evitar dañar las superficies de plástico. No utilice cepillos duros o detergentes abrasivos.
- No coloque objetos calientes en el baúl (como por ejemplo, una parrilla recién usada, un soplete de soldadura, una plancha, etc.).
- El producto no es apto para la conservación de alimentos.
- El producto no ha sido diseñado para el transporte de utensilios. Vacíe el baúl antes de moverlo.
- En caso de lluvia, seque el baúl con un trapo antes de abrirlo.
- Está prohibido colocarse de pie sobre la tapa.
- Para prevenir el riesgo de asfixia, no permita a los niños jugar dentro del baúl.
- No encierre a personas y/o animales en el interior del producto.
- No choque contra el baúl con objetos puntiagudos.
- Preste atención a las manos al momento de cerrar la tapa, sobretodo en presencia de niños.
- Una vez completado el montaje, elimine el embalaje según la normativa vigente.
- Al final de la vida del producto, elimínelo según la normativa vigente.
- Conserve el presente documento.

FR

- Le produit est destiné exclusivement à contenir des objets.
- En cas d'incendie, ne pas utiliser d'eau pour éteindre le feu sur les objets en polypropylène.
- Le produit ne convient pas pour le stockage de substances inflammables ou corrosives.
- Il est fondamental d'assembler toutes les parties en suivant soigneusement les instructions. Ne pas sauter aucune étape.
- Il est conseillé de placer le produit sur une surface plane.
- Porter des lunettes de sécurité et suivre toujours les instructions du producteur en cas d'emploi d'outils électriques.
- Nettoyer le produit à l'aide d'un détergent doux pour ne pas endommager les surfaces en plastique. Ne pas utiliser de brosses dures ou de détergents abrasifs.
- Ne pas placer d'objets chauds dans le coffre (comme par exemple une grille pour barbecue utilisée récemment, une lampe à souder, un fer à repasser, etc.).
- Le produit ne convient pas pour le stockage de la nourriture.
- Le produit n'a pas été conçu pour le transport d'objets. Le vider avant de le déplacer.
- Après la pluie, essuyer le produit à l'aide d'un chiffon avant de l'ouvrir.
- Ne pas se tenir debout sur le couvercle.
- Pour prévenir tout risque d'étouffement, ne pas permettre aux enfants de jouer à l'intérieur du produit.
- Ne pas renfermer de personnes ou d'animaux à l'intérieur du produit.
- Ne pas heurter le produit avec des objets contondants.
- Faire attention aux mains lors de la fermeture du couvercle, spécialement au cas où des enfants seraient présents.
- A la fin du montage, jeter l'emballage selon les règlements en vigueur.
- A la fin de sa durée de vie utile, jeter le produit selon les règlements en vigueur.
- Conserver ce document.

AVVERTENZE SULLE MOLLE A GAS PER I BAULI

CAUTIONS REGARDING THE GAS SPRINGS FOR THE DECK BOXES / HINWEISE ZU DEN GASDRUCKFEDERN DER BOX / ADVERTENCIAS SOBRE LOS RESORTES DE GAS DE LOS BAÚLES / AVERTISSEMENT CONCERNANT LES RESSORTS A GAZ DES COFFRES

IT

- Non tentare di aprire, perforare o modificare in nessun modo.
- Non posizionare sopra fonti di calore.
- Non danneggiare lo stelo, non deve essere intaccato da corpi contundenti od abrasivi o da eventuali sostanze

chimiche corrosive, vernice, olio o simili.

- Non lubrificare lo stelo.
- Non installare se visibilmente danneggiate.
- Non applicare forze laterali.

- EN** • Do not try to open, pierce or modify in any way.
- Do not place over heating sources.
- Do not damage the gas spring rod, it shall not be hit by blunt or abrasive objects or any corrosive chemical substance, paint, oil or similar.
- Do not lubricate the gas spring rod.
- Do not assemble if clearly damaged.
- Do not apply side forces.

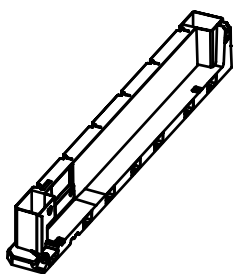
- DE** • Versuchen Sie nicht sie zu öffnen, zu lochen oder sonst irgendwie zu verändern.
- Nicht über Wärmequellen positionieren.
- Nicht die Stange der Gasdruckfeder beschädigen, sie darf nicht von stumpfen oder scheuernden Gegenständen bzw. von eventuellen ätzenden Chemikalien, Farbe, Öl oder Ähnlichem angegriffen werden.
- Die Stange der Gasdruckfeder nicht schmieren.
- Nicht montieren, wenn sie sichtbar beschädigt ist.
- Keine seitlichen Kräfte anwenden.

- ES** • No intente abrir, perforar o modificar los resortes de ninguna manera.
- No coloque los resortes sobre fuentes de calor.
- La varilla de los resortes no debe entrar en contacto con objetos contundentes o abrasivos o con sustancias químicas corrosivas, pintura, aceite o sustancias similares que pueden dañarla.
- No engrase la varilla de los resortes.
- No realice el montaje en presencia de daños evidentes.
- No aplique fuerzas laterales.

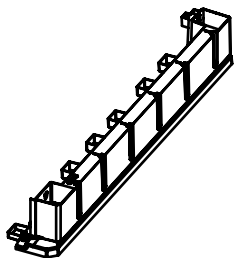
- FR** • Ne pas essayer d'ouvrir, percer ou modifier de quelque manière que ce soit.
- Ne pas placer sur des sources de chaleur.
- Ne pas endommager la tige, elle ne doit pas être touchée par des objets contondants ou abrasifs ou par d'éventuelles substances chimiques corrosives, peinture, huile, etc.
- Ne pas lubrifier la tige.
- Ne pas installer si visiblement endommagés.
- Ne pas appliquer de forces latérales.

CONTENUTO

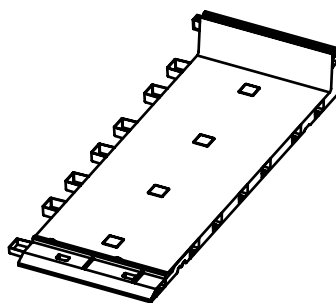
CONTENTS / INHALT / CONTENIDOS / CONTENU



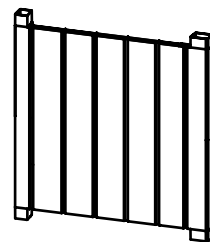
A1 x1



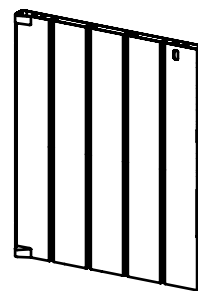
A2 x1



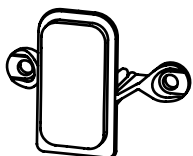
A4 x5



B x2



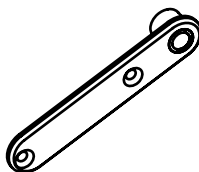
C1 x2



C2 x1



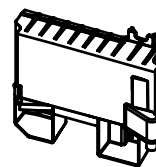
D x2



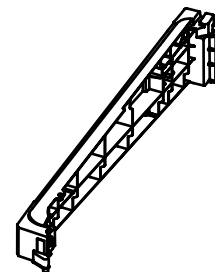
D2 x2



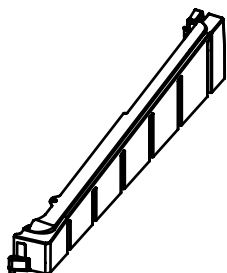
D3 x2



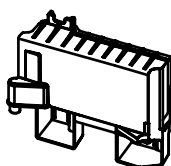
E x1



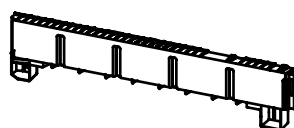
F1 x1



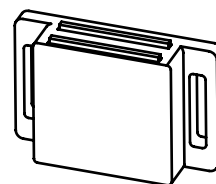
G1 x1



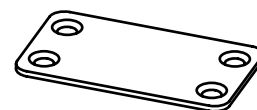
H x1



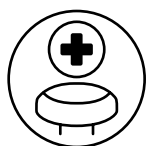
I x1



J1 x2



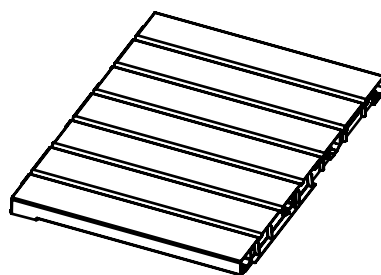
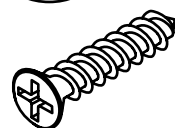
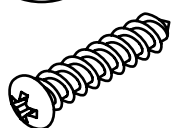
J2 x2



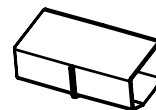
J3 x4



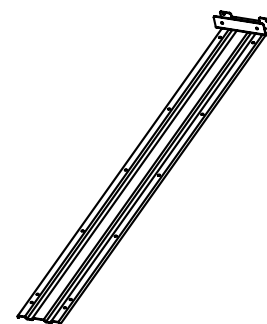
J4 x8



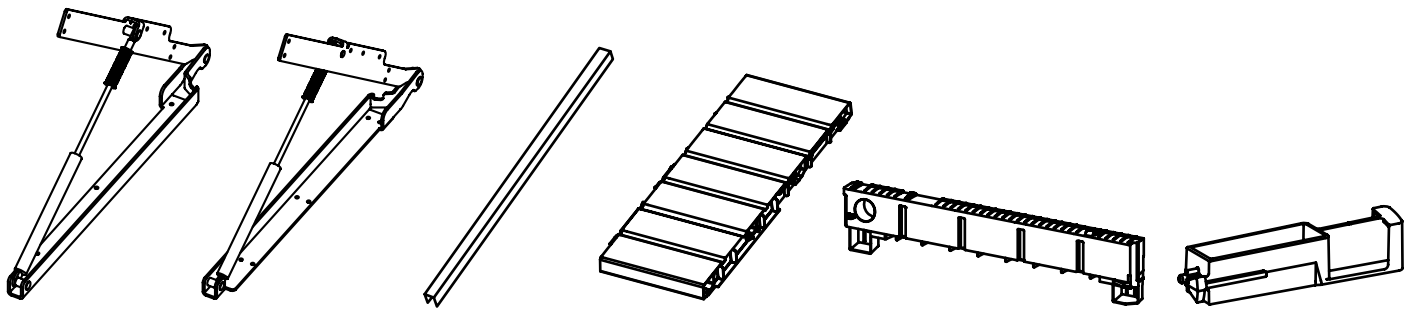
K1 x2



K2 x8



K4 x2



K5 x1

K6 x1

K7 x2

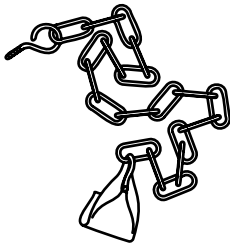
K8 x1

L x1

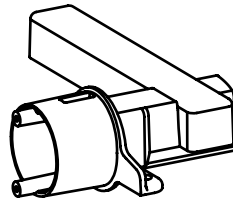
N x1



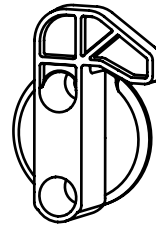
N1 x1



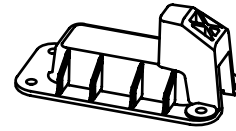
O x3



P x1



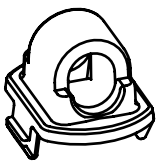
Q1 x1



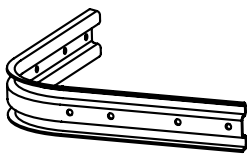
S1 x1



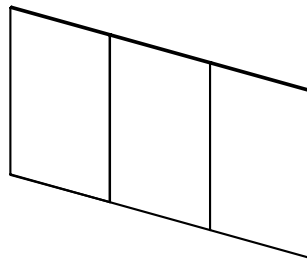
T x3



V x16



W x4



X1 x1



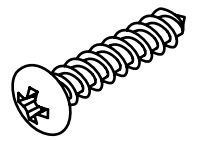
X2 x2



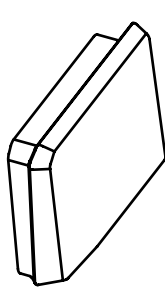
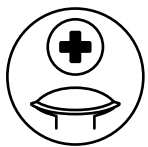
X3 x1



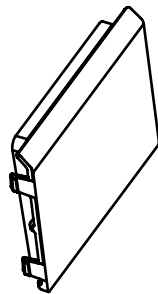
Y1 x62



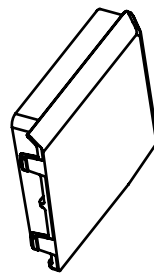
Y2 x24



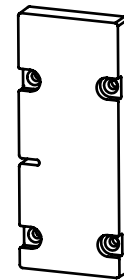
Z1 x2



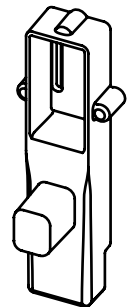
Z2 x4



Z3 x2



Z4 x1

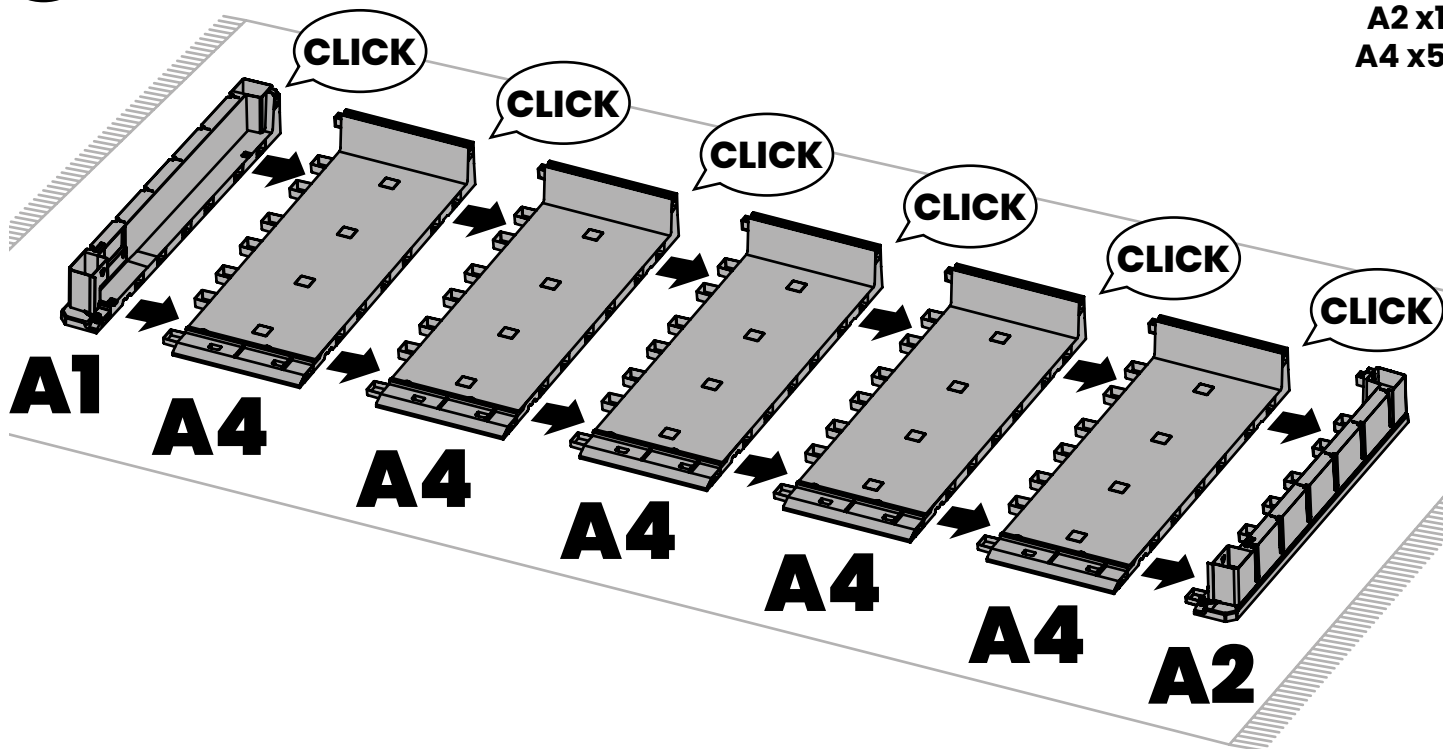


Z5 x1

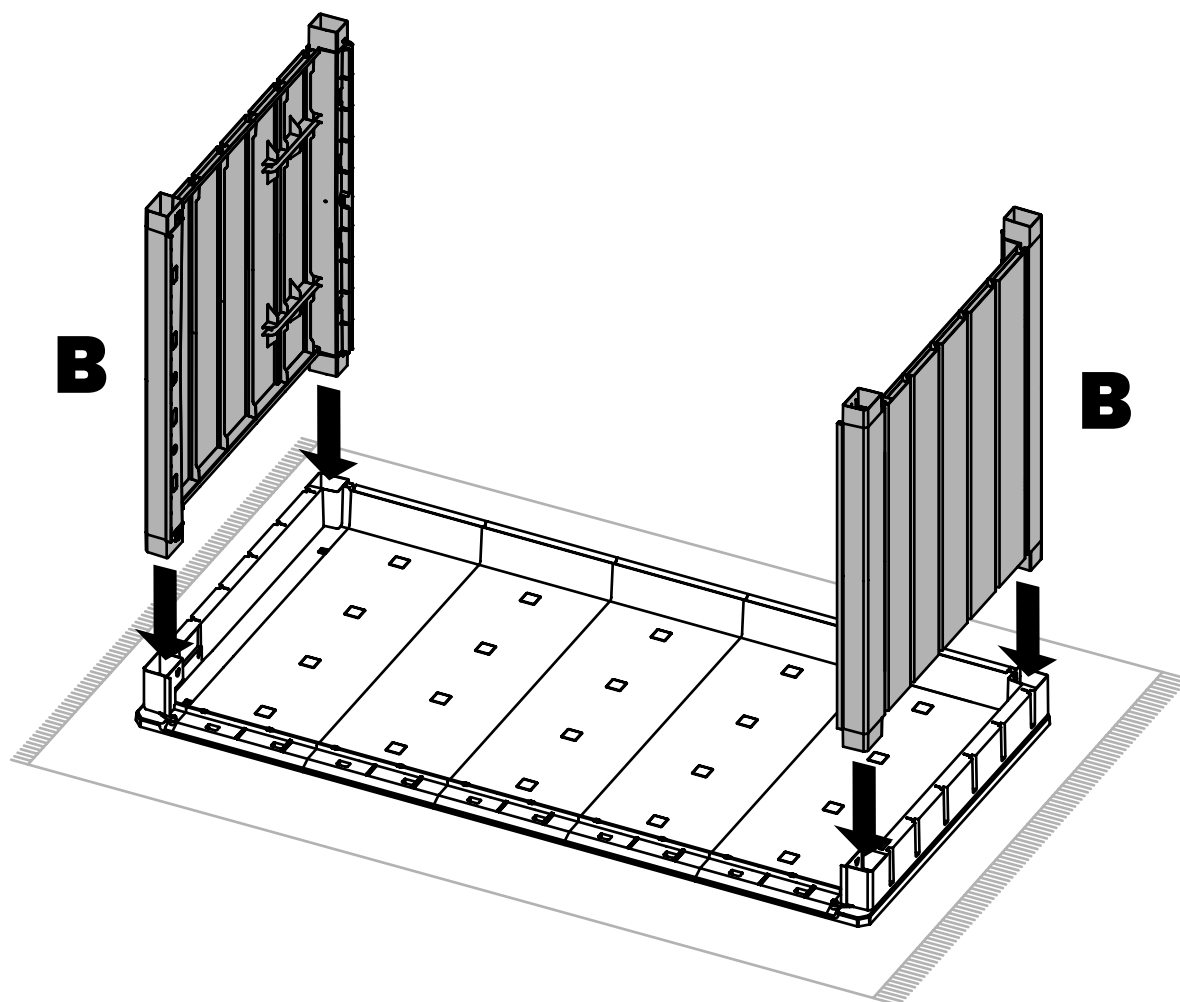
ISTRUZIONI DI MONTAGGIO

ASSEMBLY INSTRUCTIONS / MONTAGEANLEITUNG / INSTRUCCIONES DE MONTAJE / INSTRUCTIONS DE MONTAGE

1



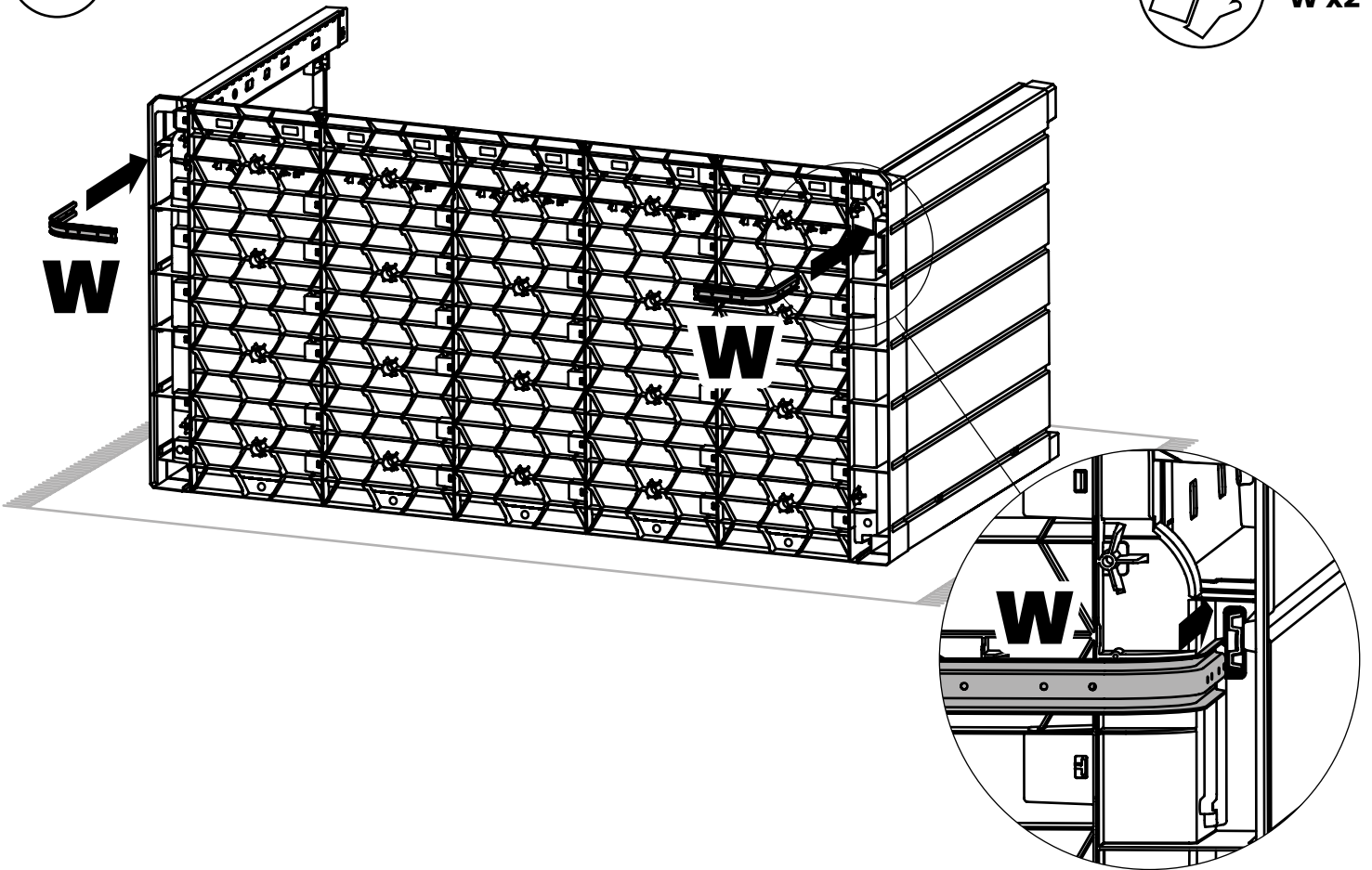
2



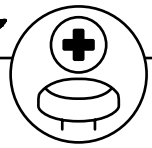
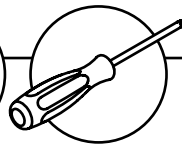
3



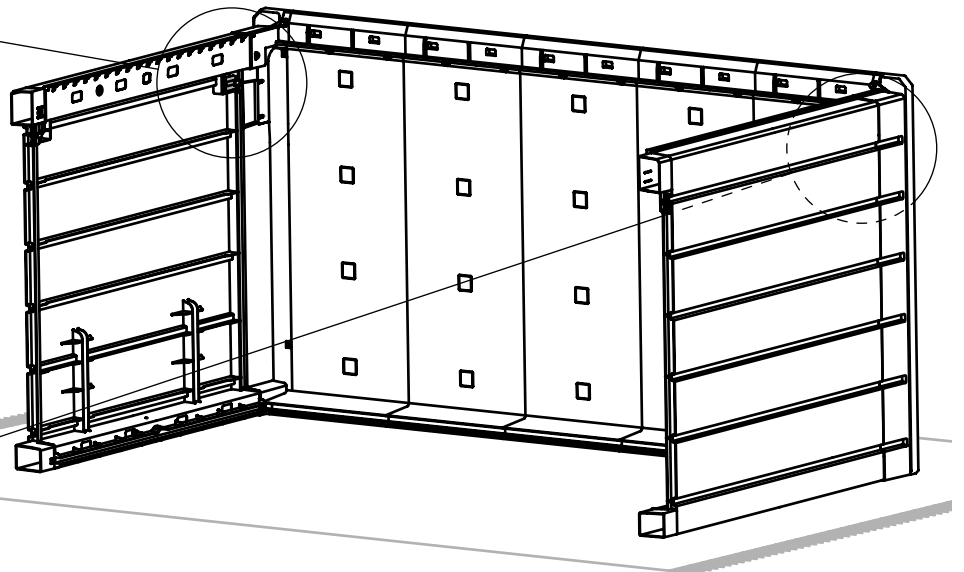
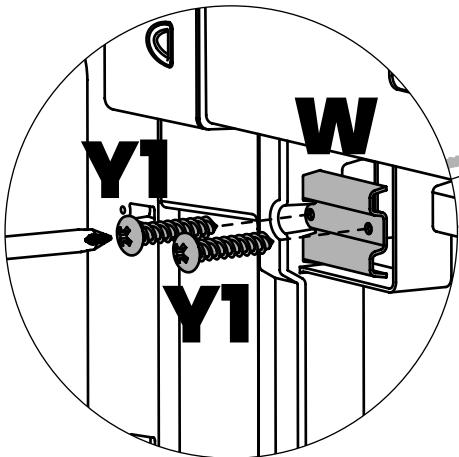
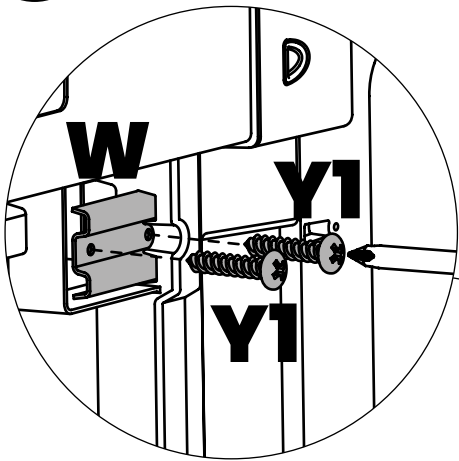
W x2



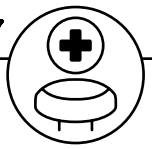
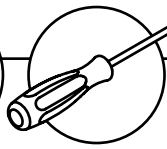
4



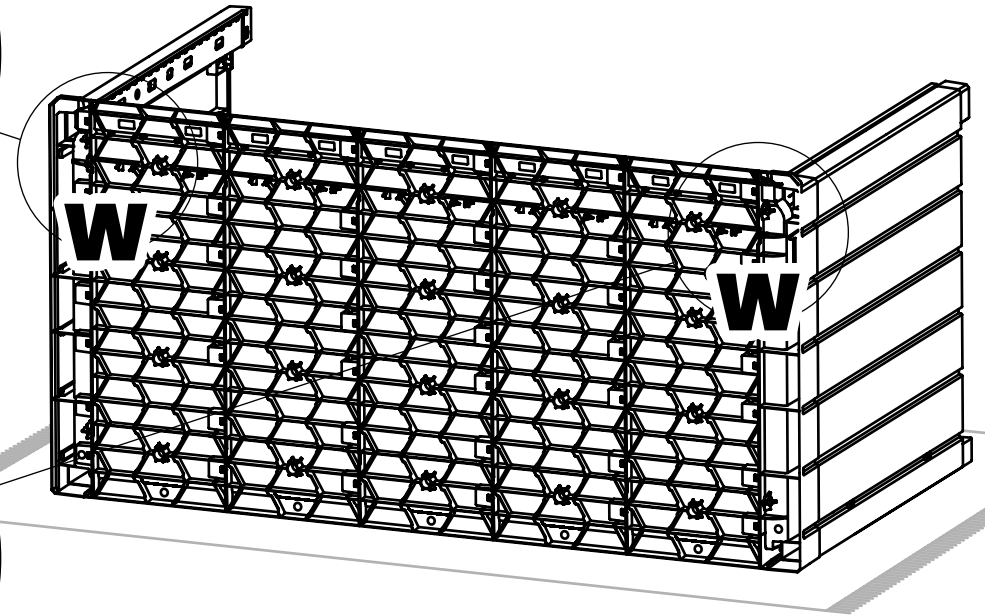
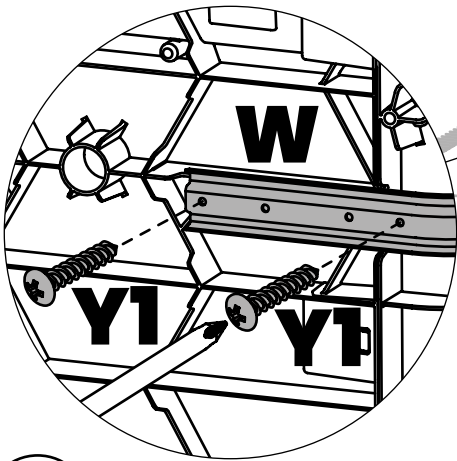
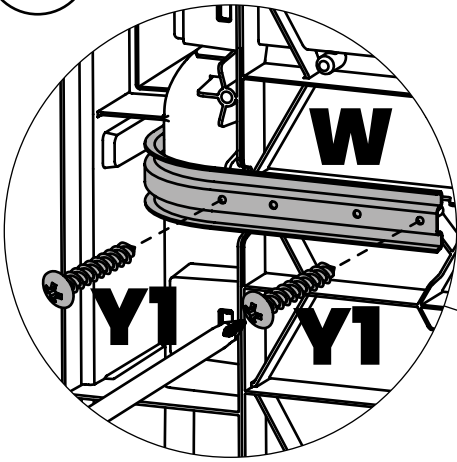
Y1 x4



5

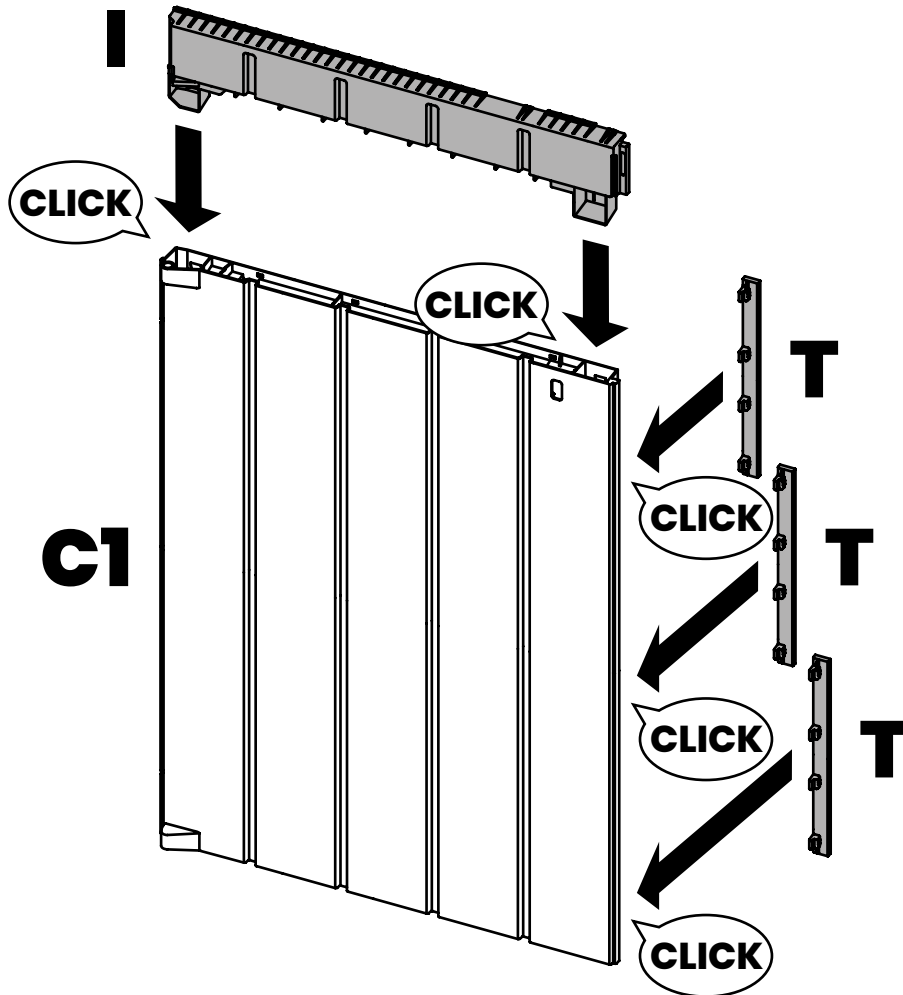


Y1 x4

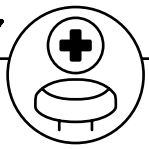
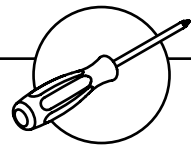


6

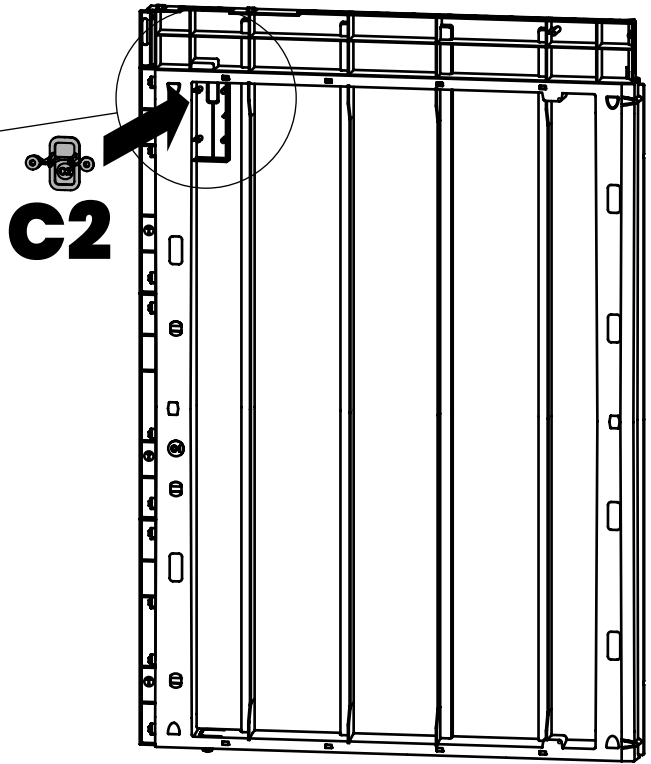
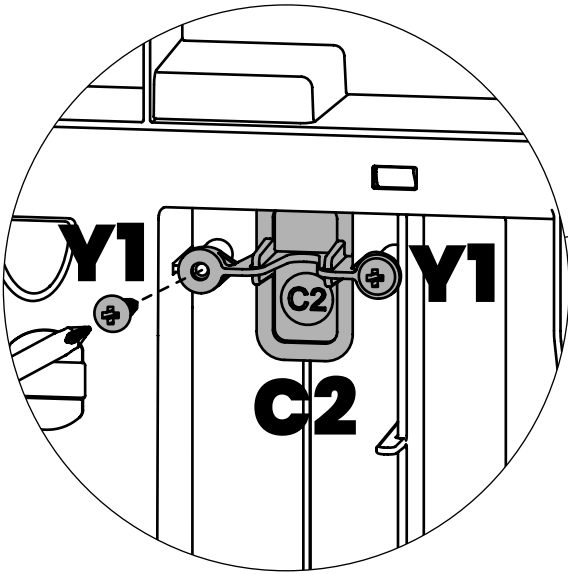
C1 x1
I x1
T x3



7

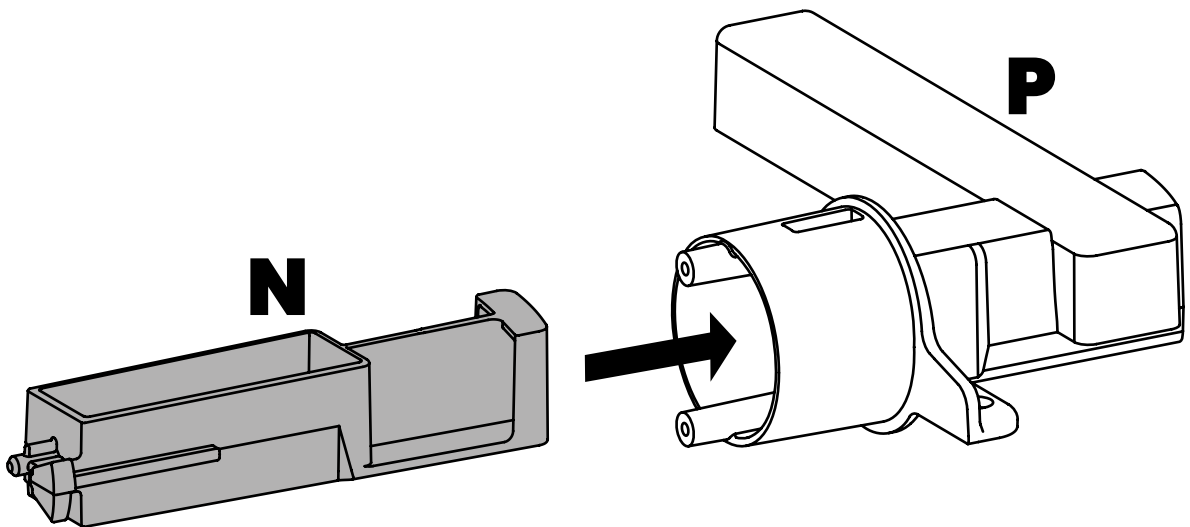


C2 x1
Y1 x2



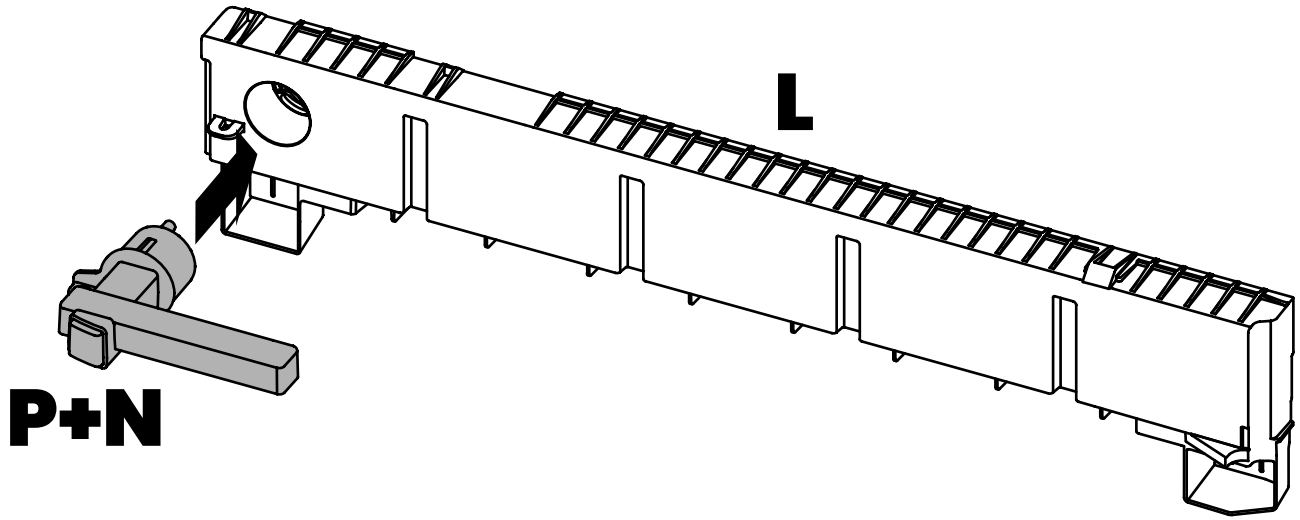
8

N x1
P x1



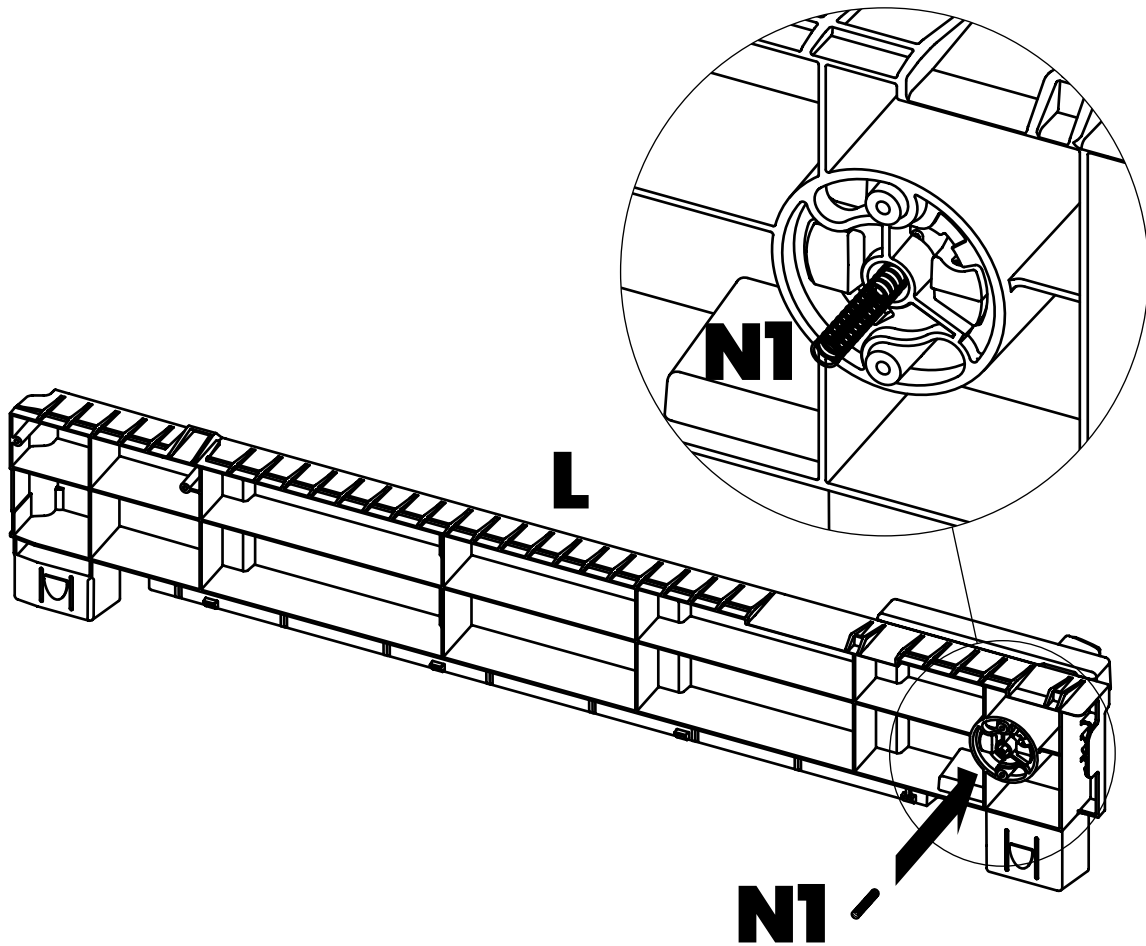
9

L x1
P+N x1

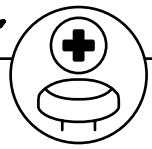
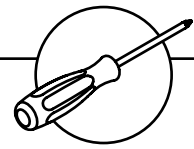


10

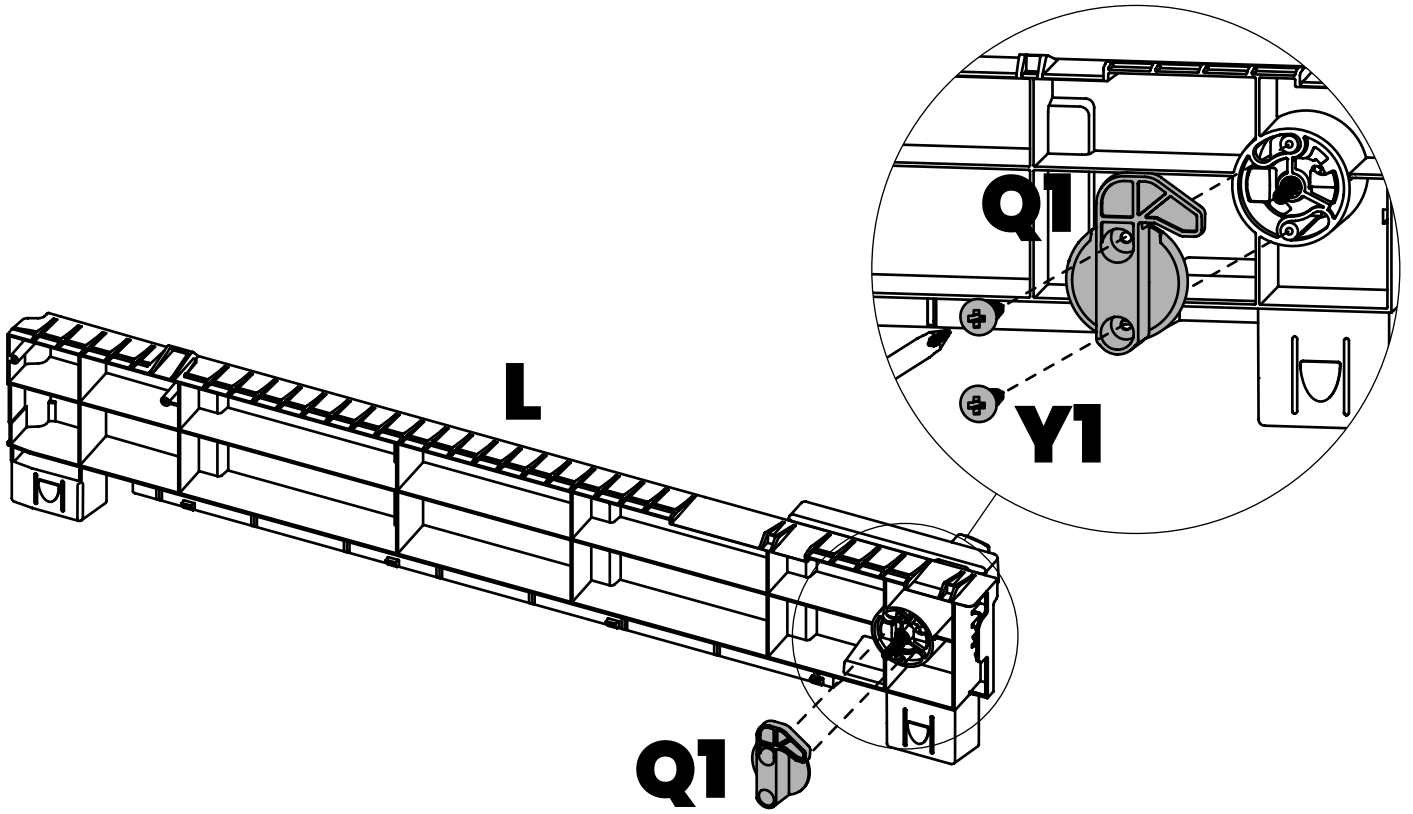
N1 x1



11

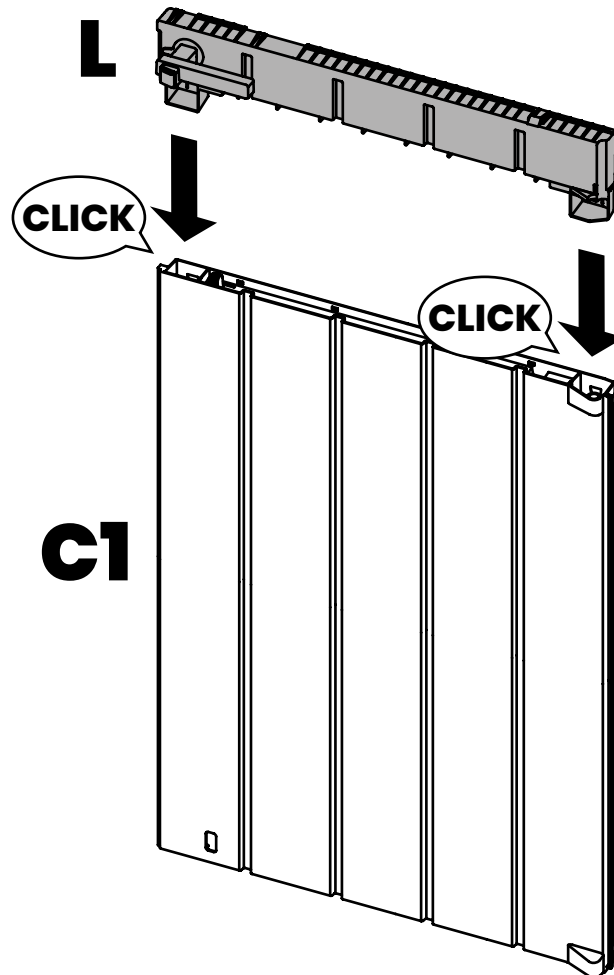


Q1 x1
Y1 x2

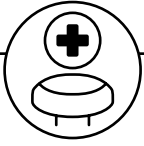
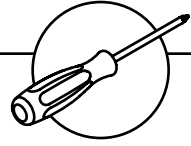


12

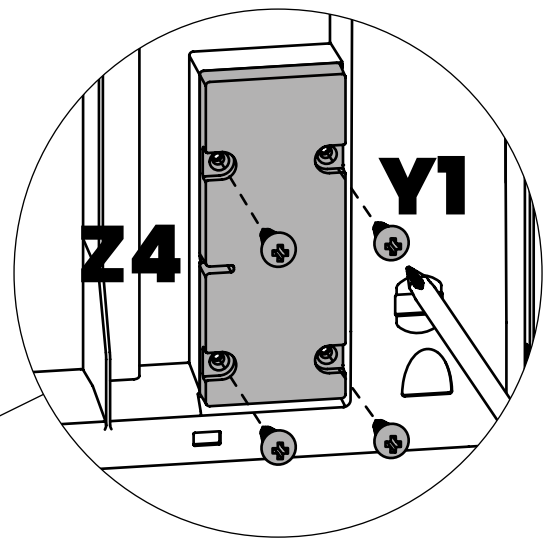
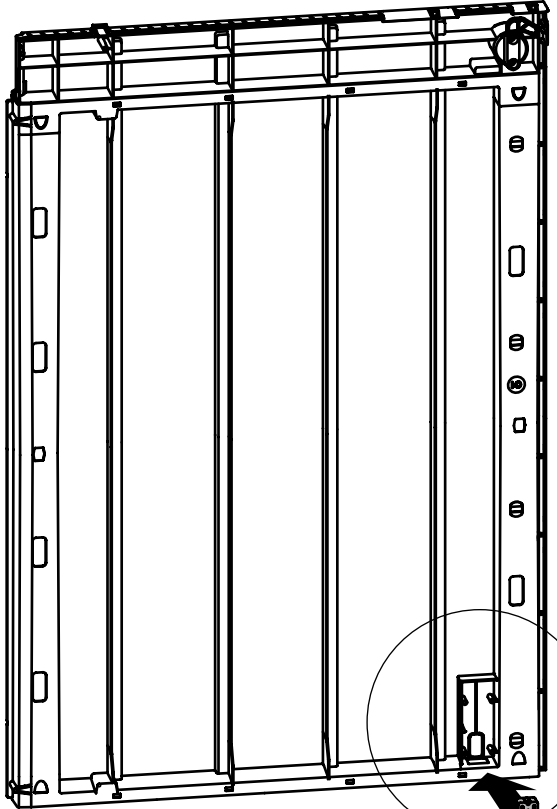
L x1
C1 x1



13



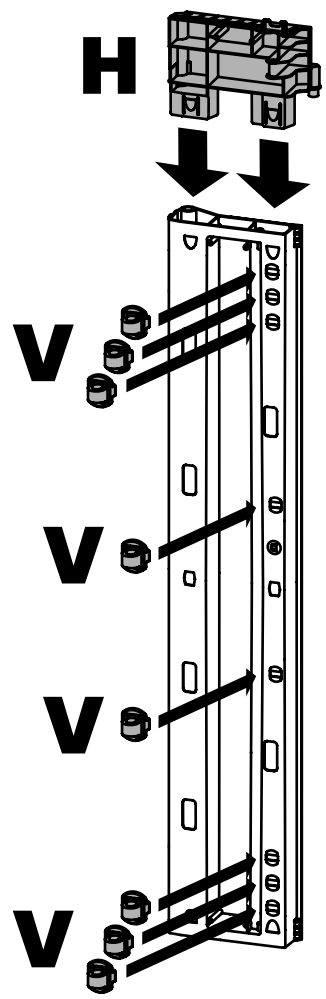
Z4 x1
Z5 x1
Y1 x4



Z5

Z4

14



H

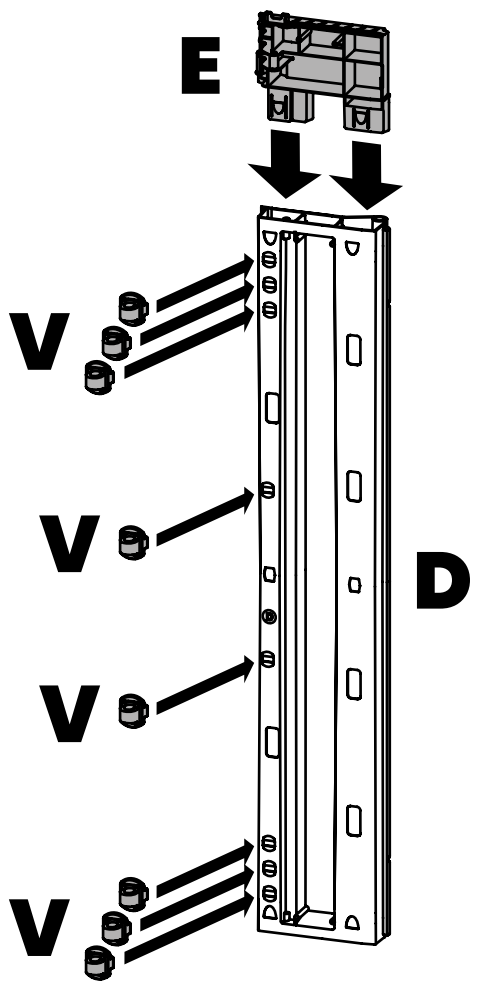
V

V

V

V

D



E

V

V

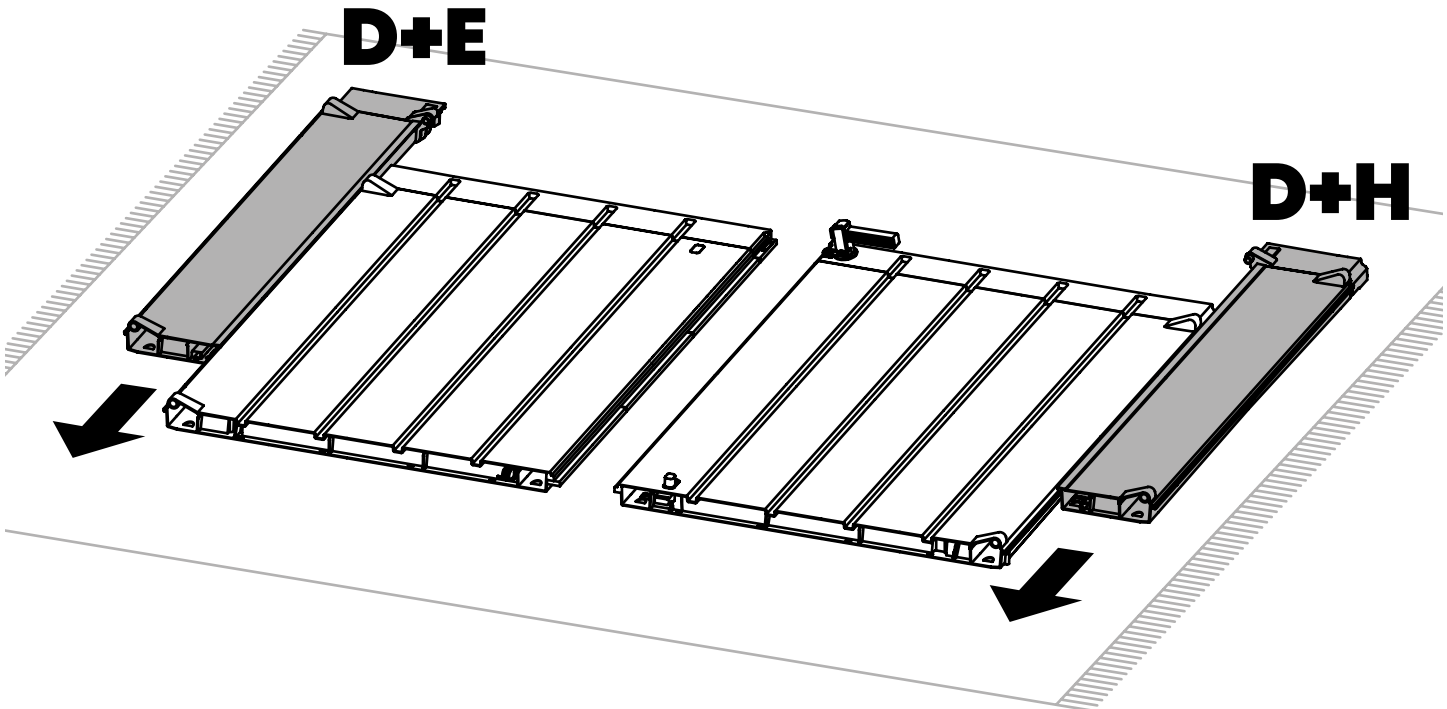
V

V

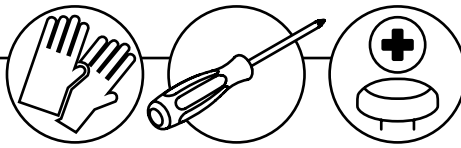
D

D x2
E x1
H x1
V x16

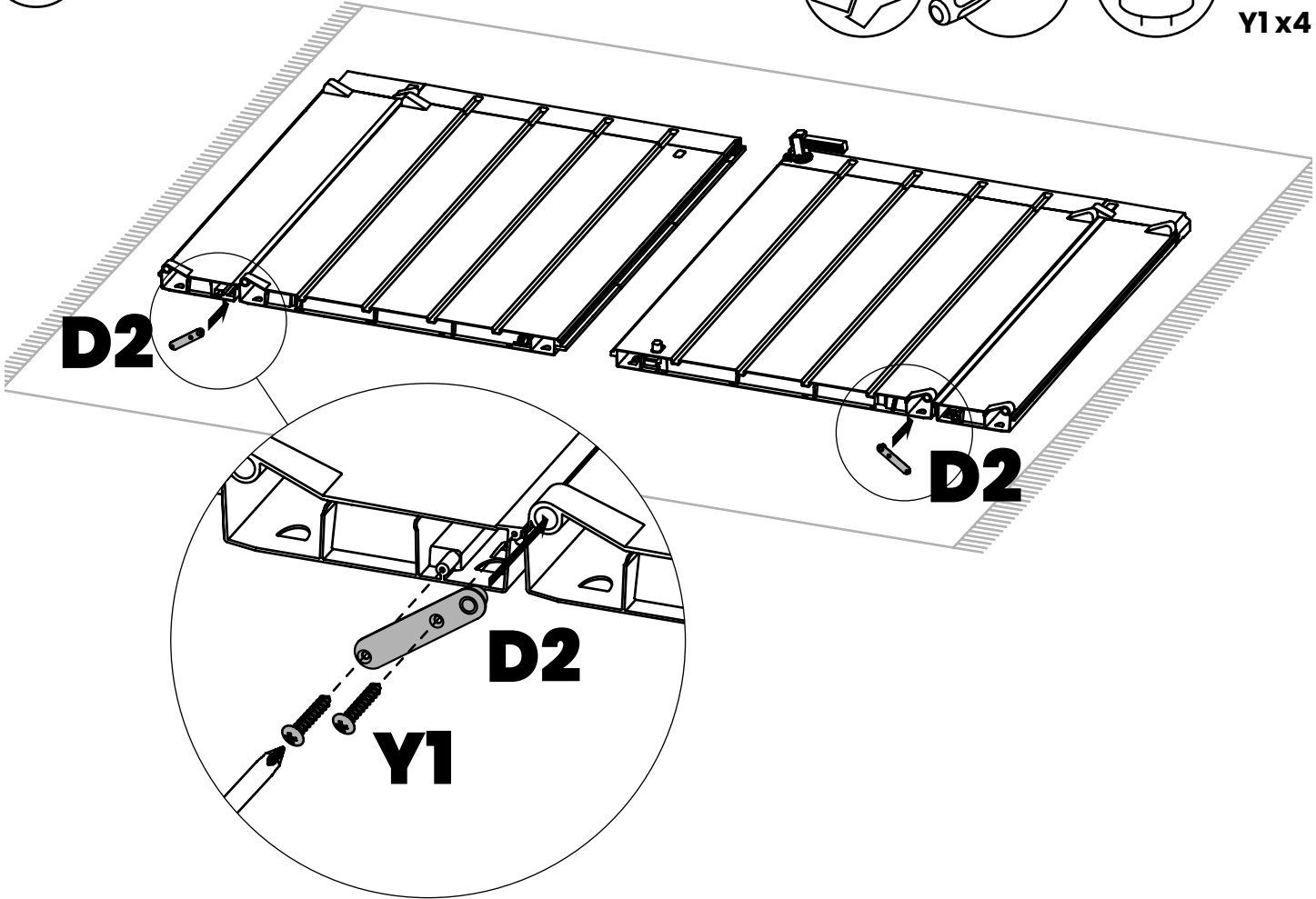
15



16

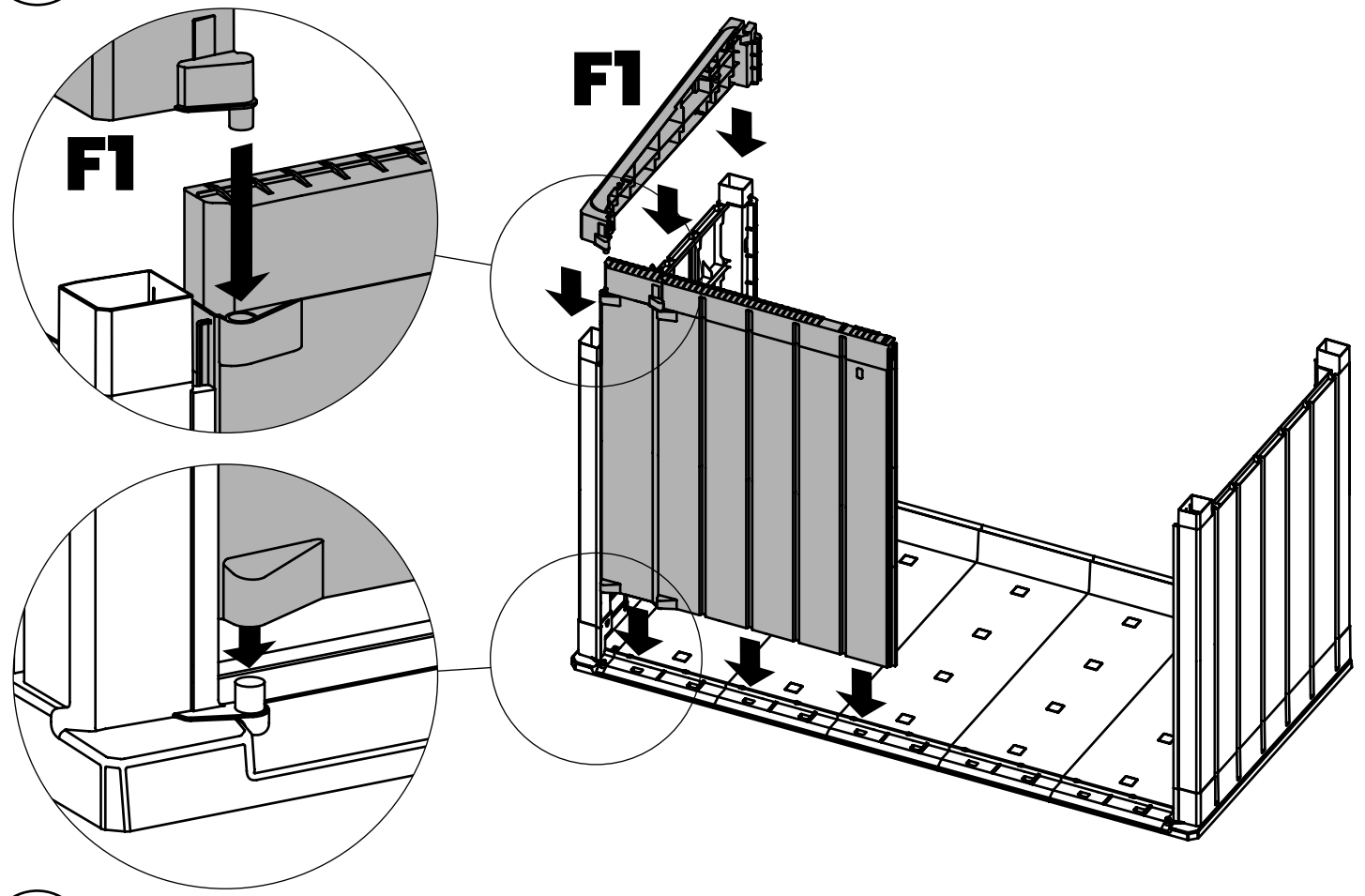


D2 x2
Y1 x4



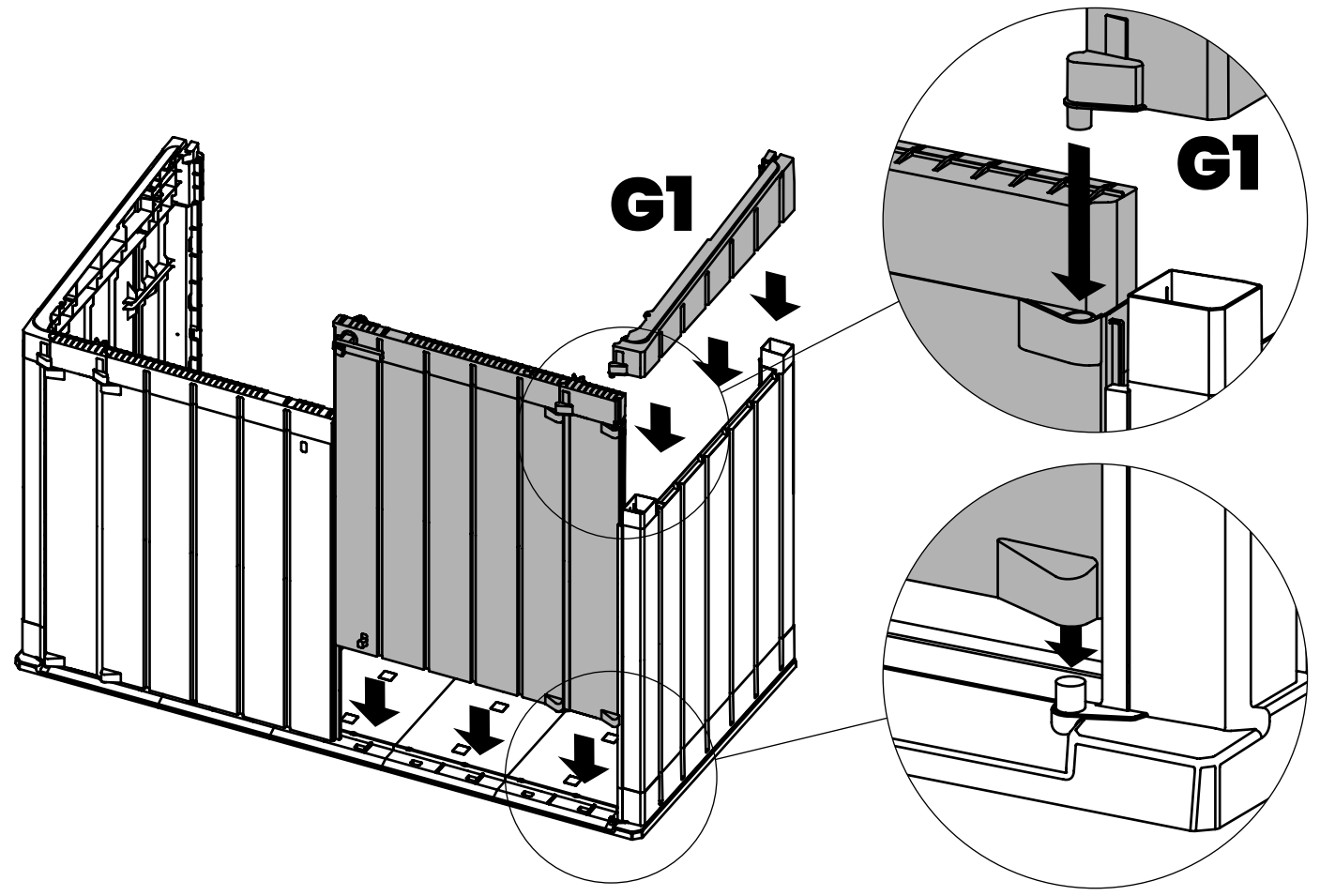
17

F1 x1



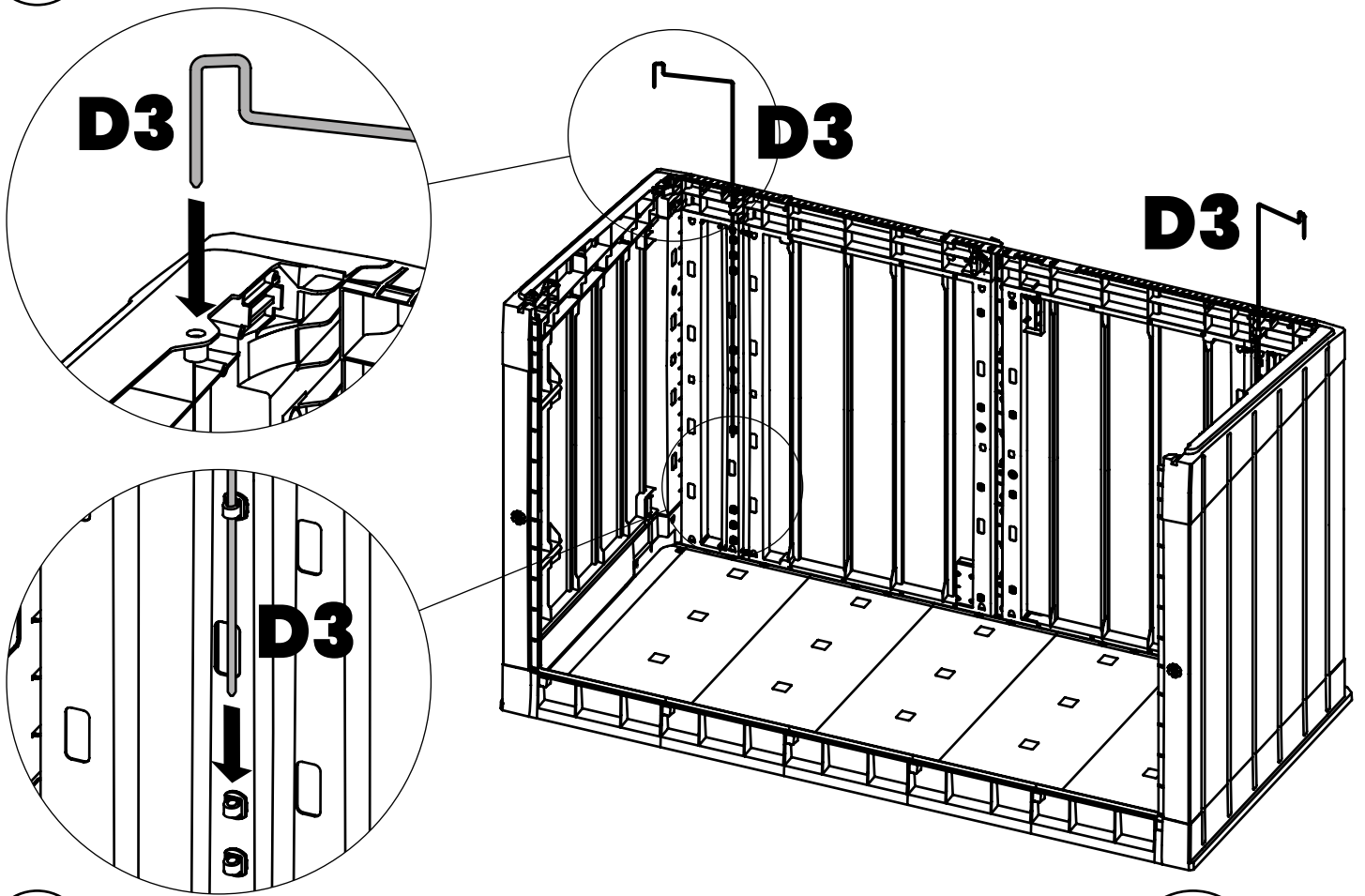
18

G1 x1



19

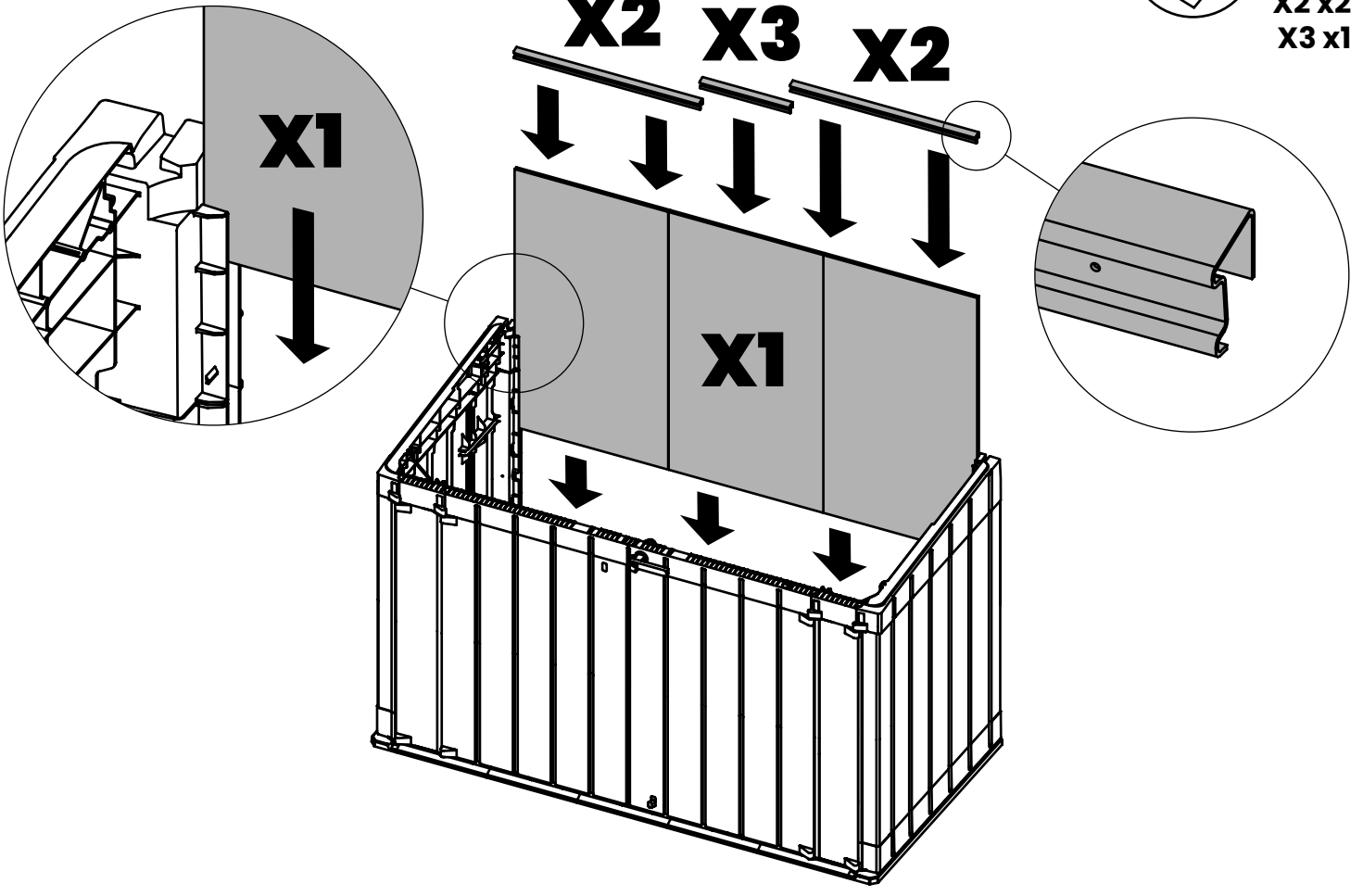
D3 x2



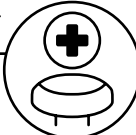
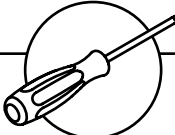
20



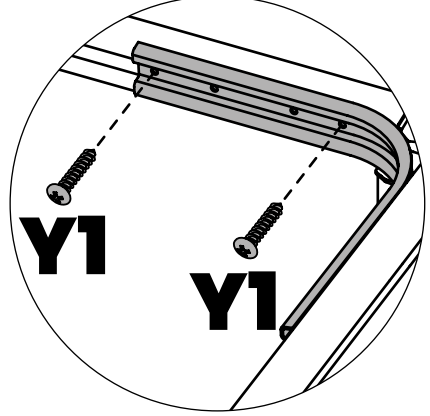
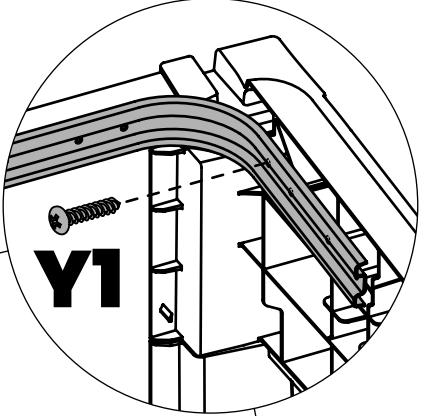
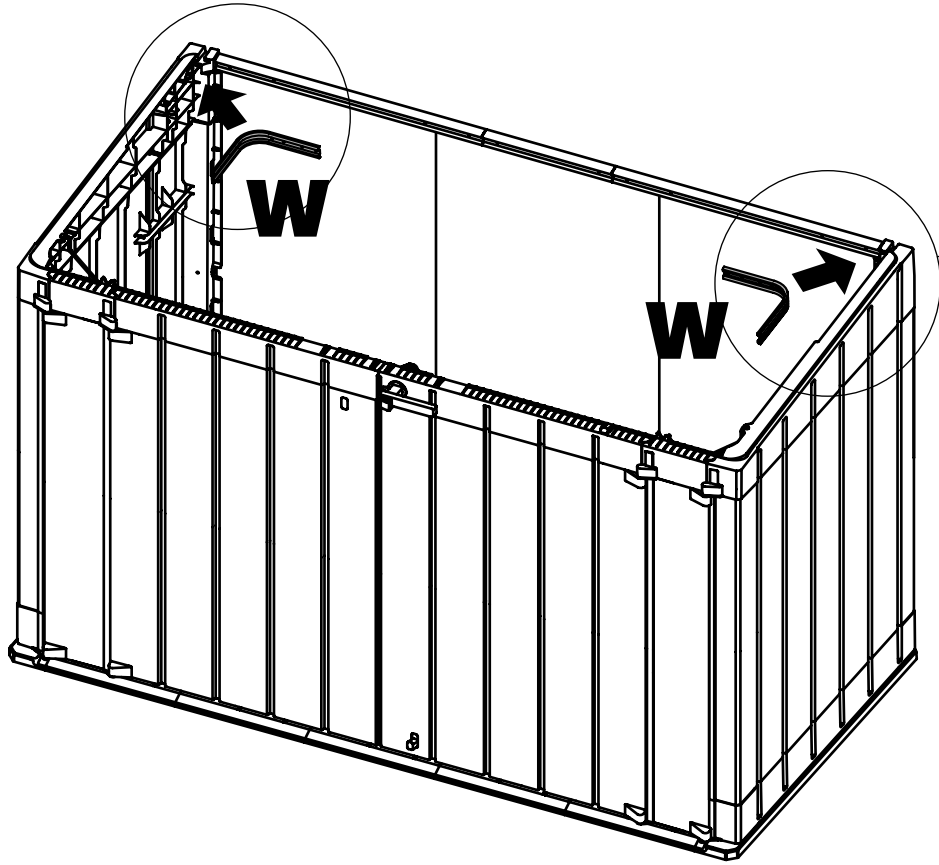
X1 x1
 X2 x2
 X3 x1



21



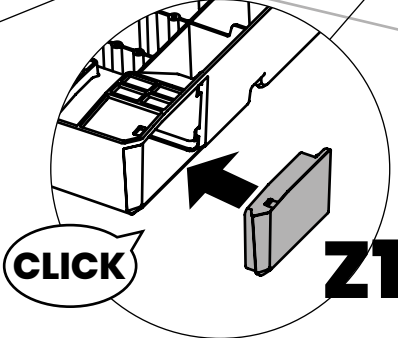
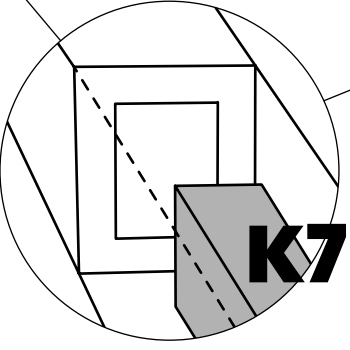
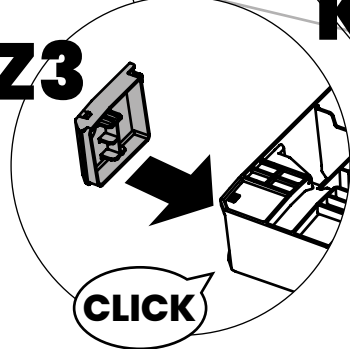
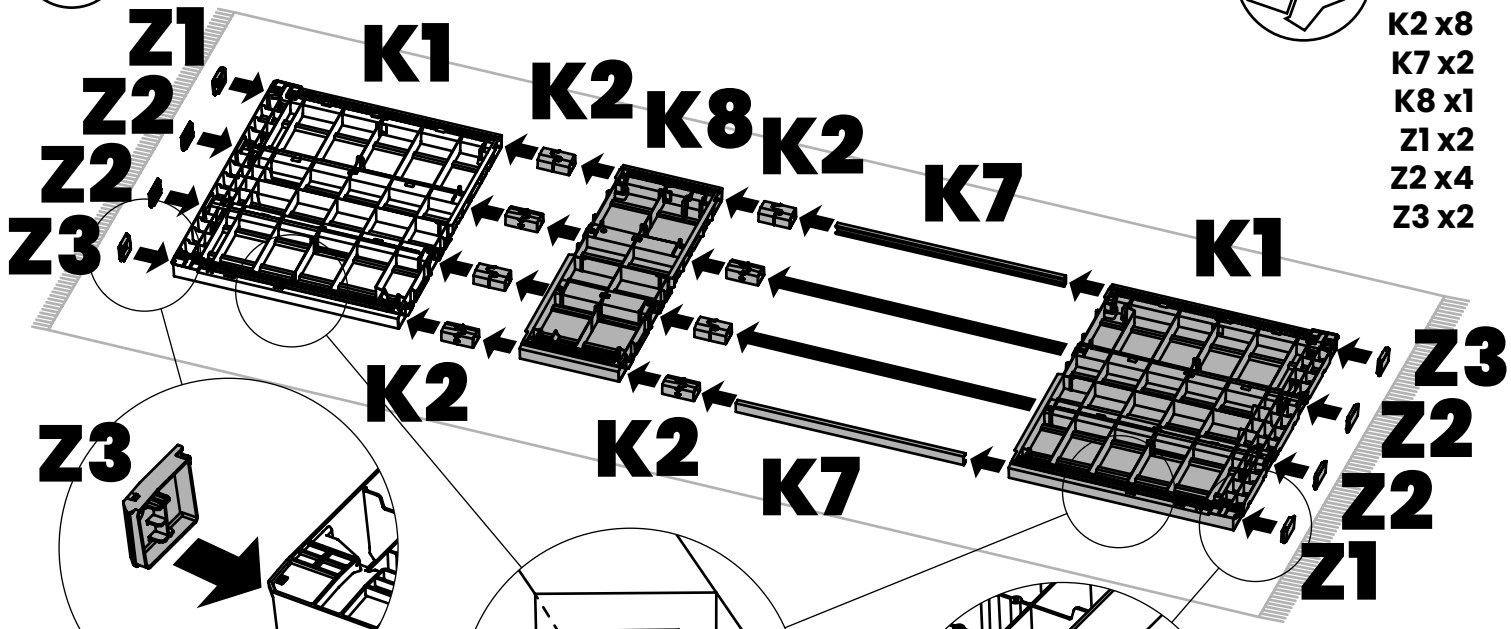
W x2
Y1 x6



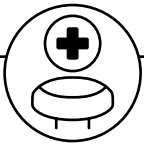
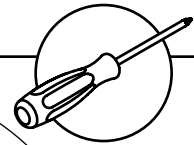
22



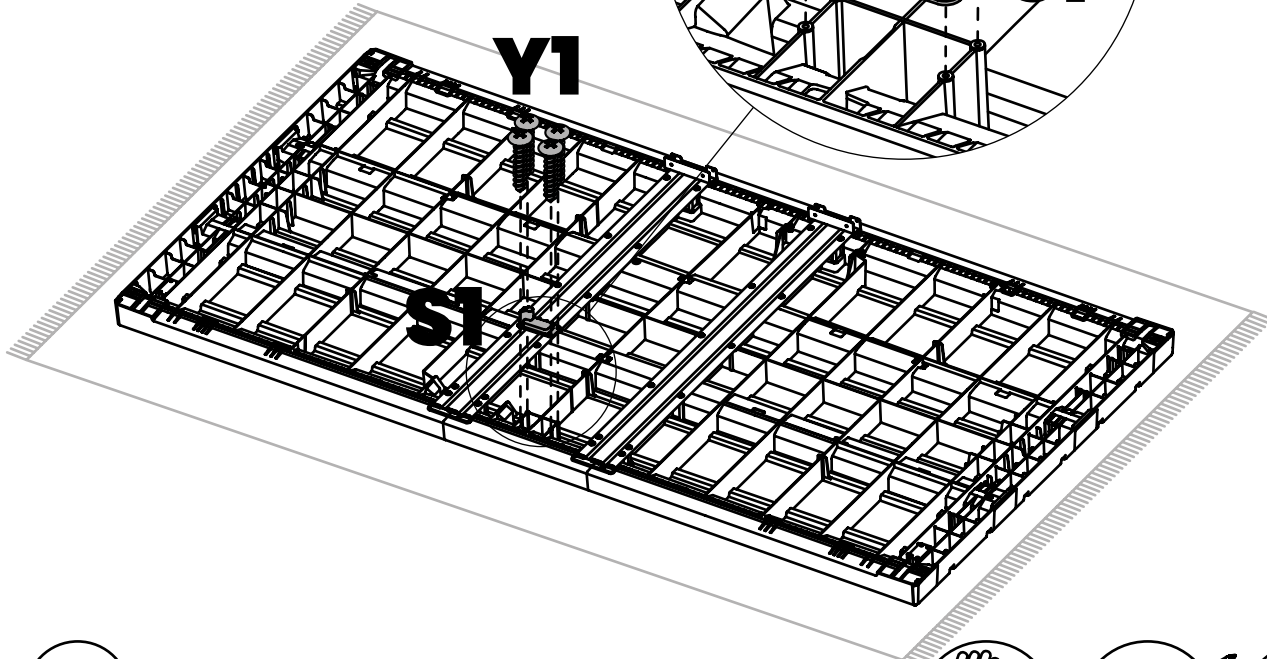
K1 x2
K2 x8
K7 x2
K8 x1
Z1 x2
Z2 x4
Z3 x2



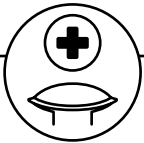
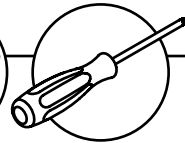
25



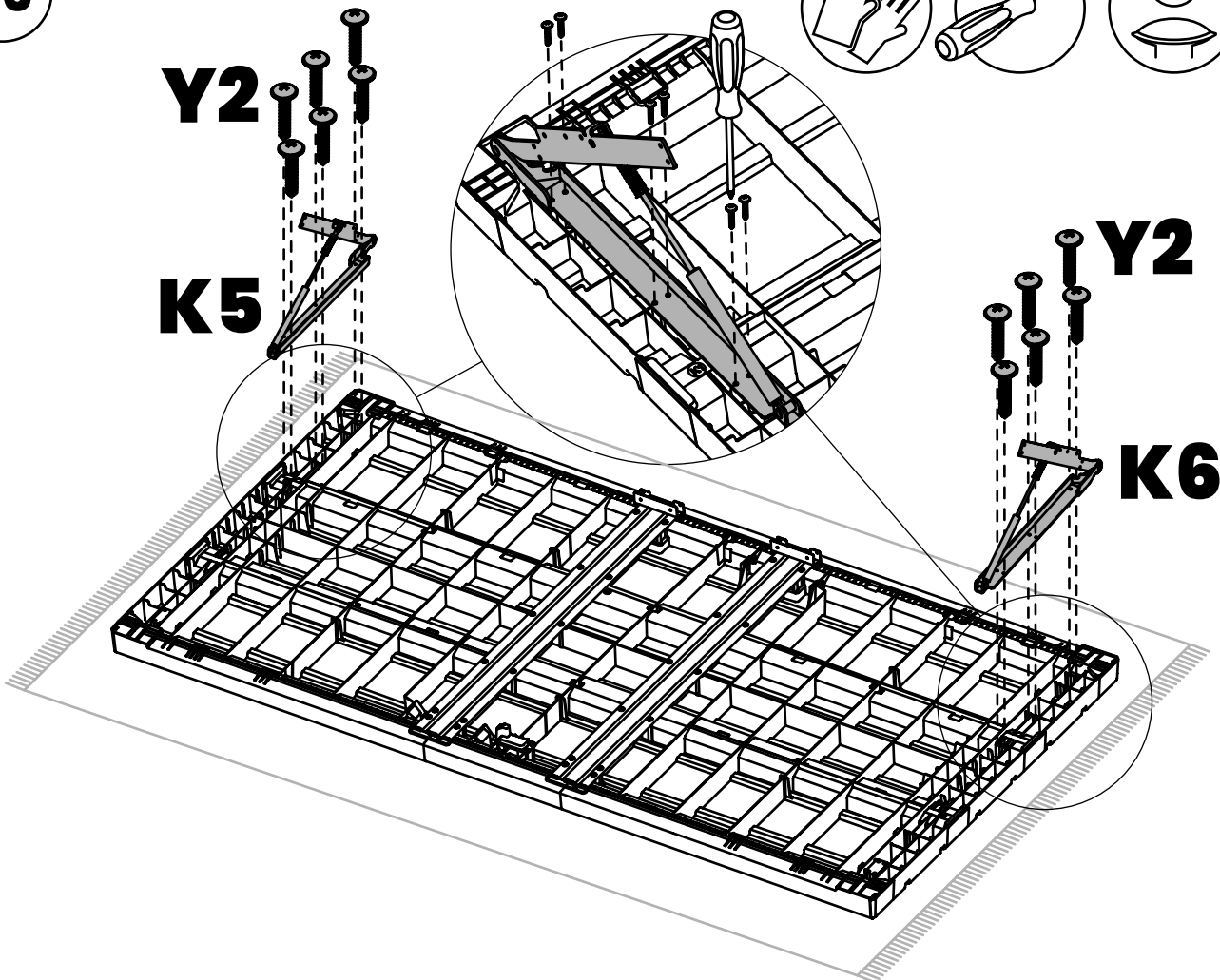
S1 x1
Y1 x4



26



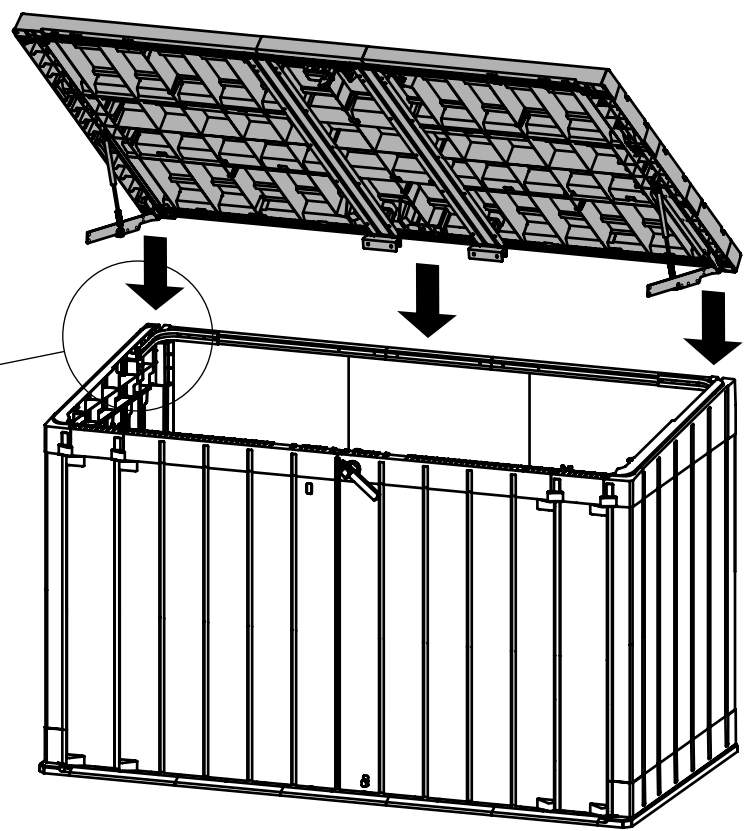
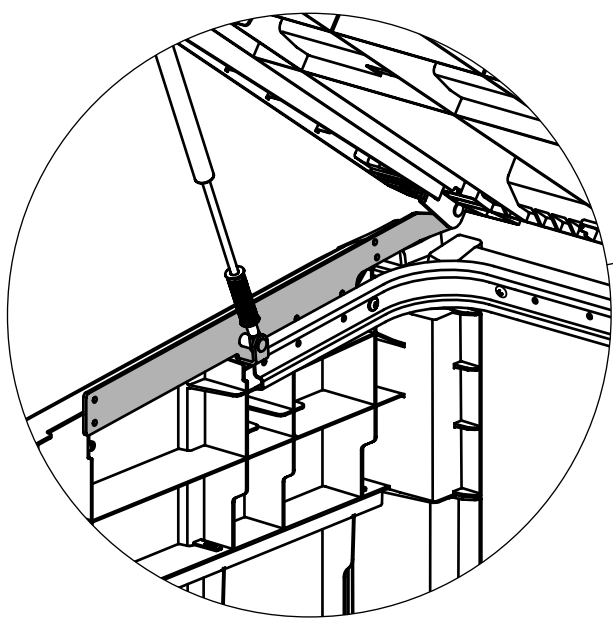
K5 x1
K6 x1
Y2 x12



27



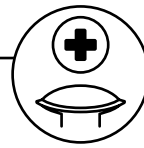
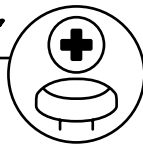
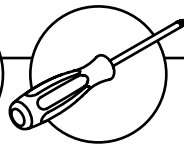
x2



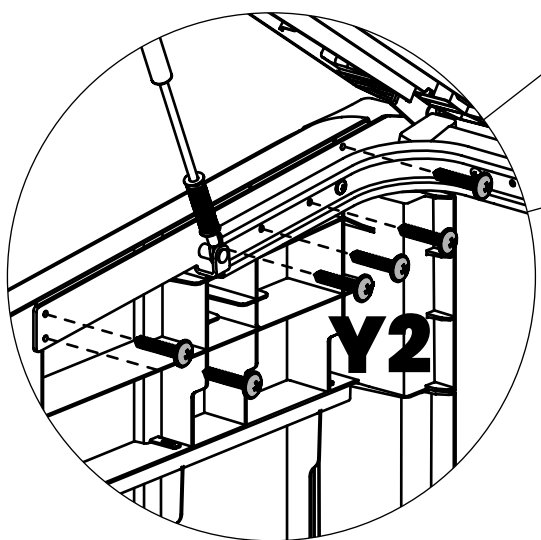
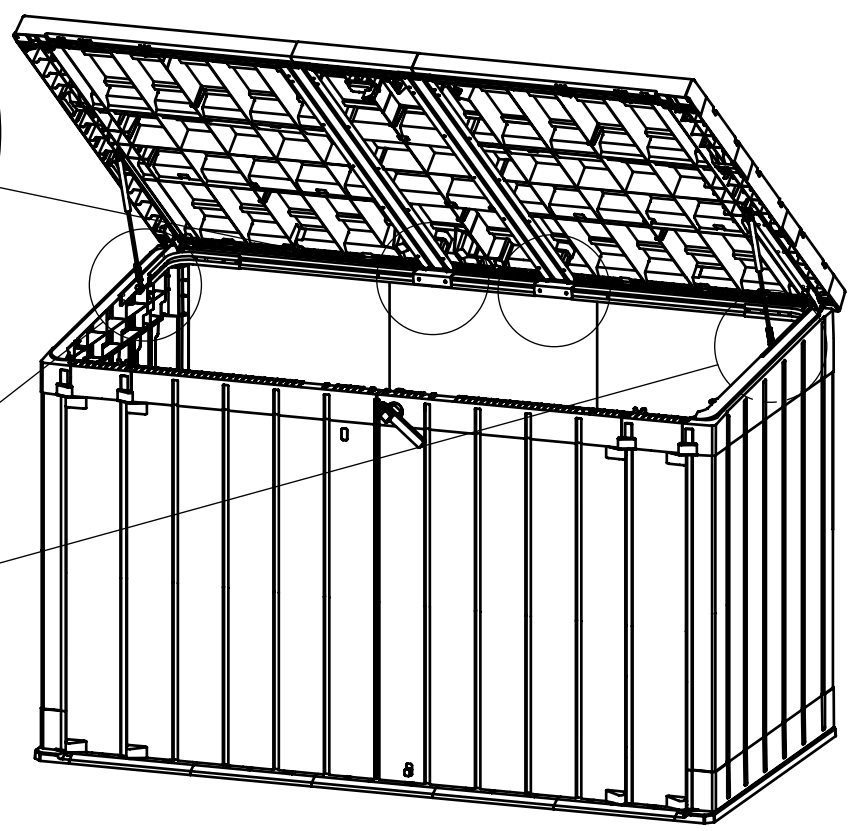
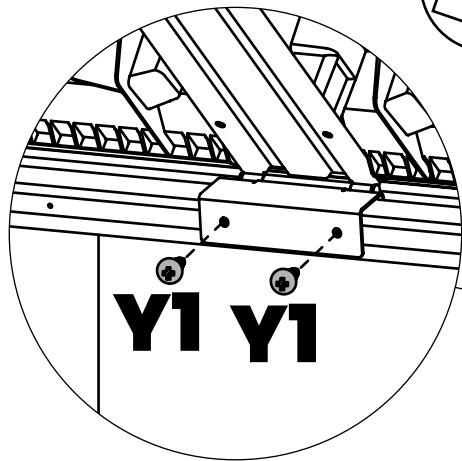
28



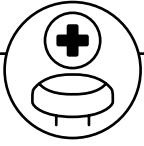
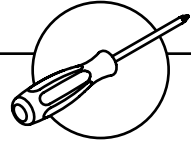
x2



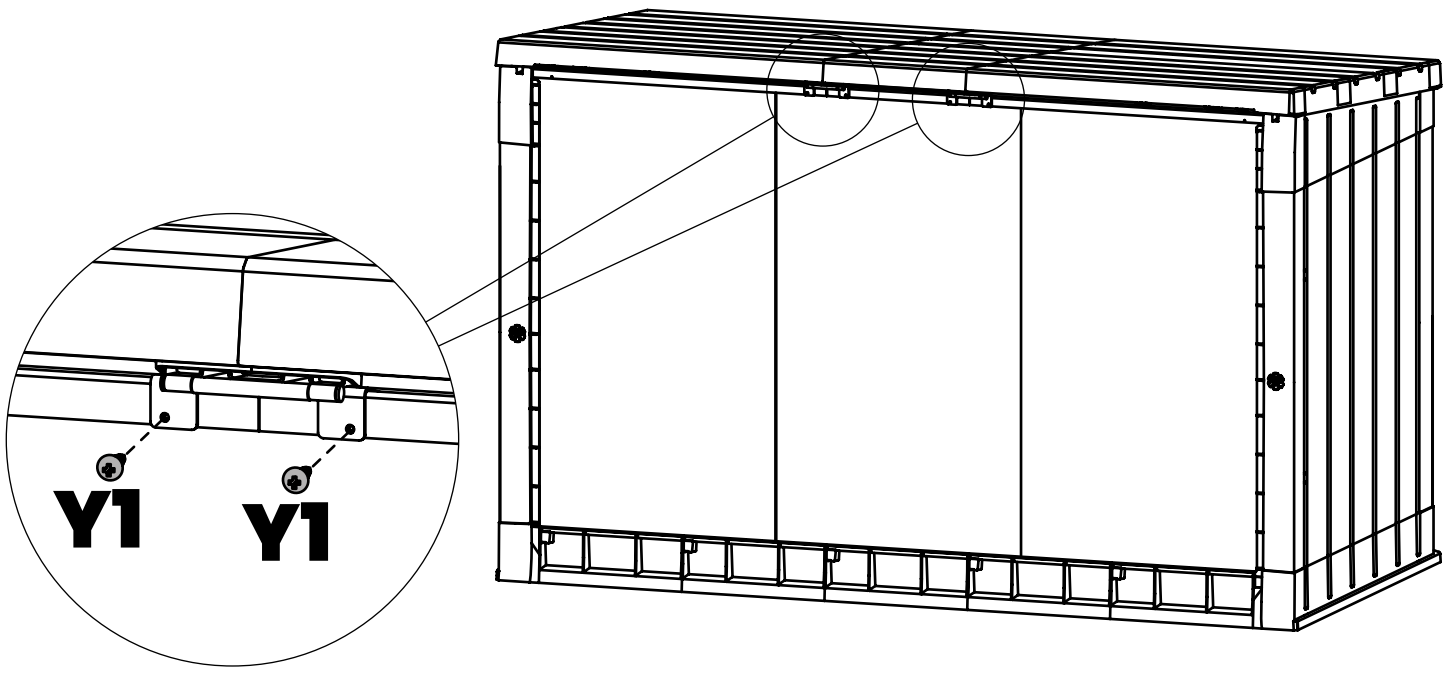
Y1 x4
Y2 x12



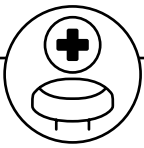
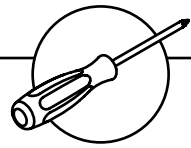
29



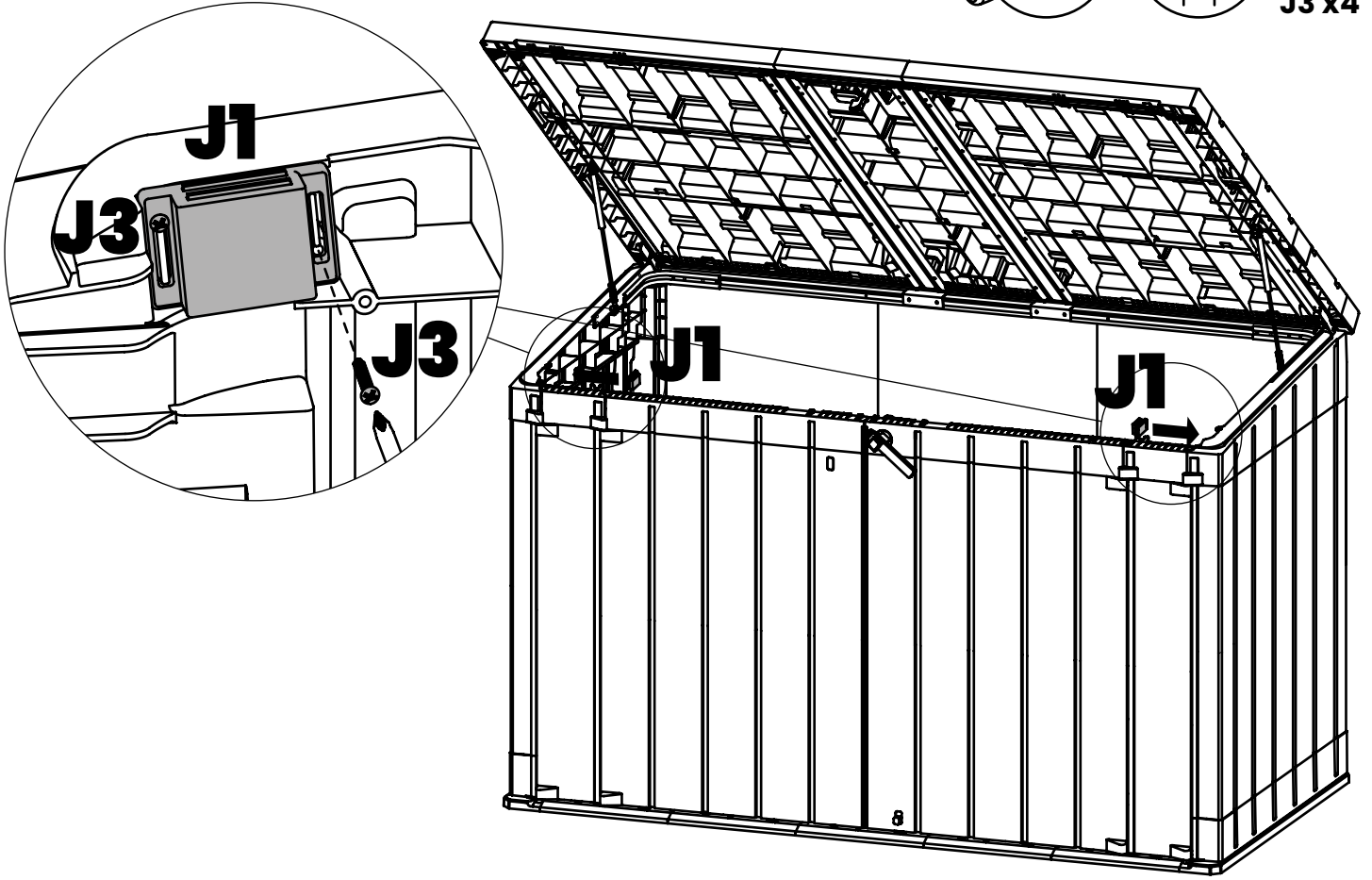
Y1 x4

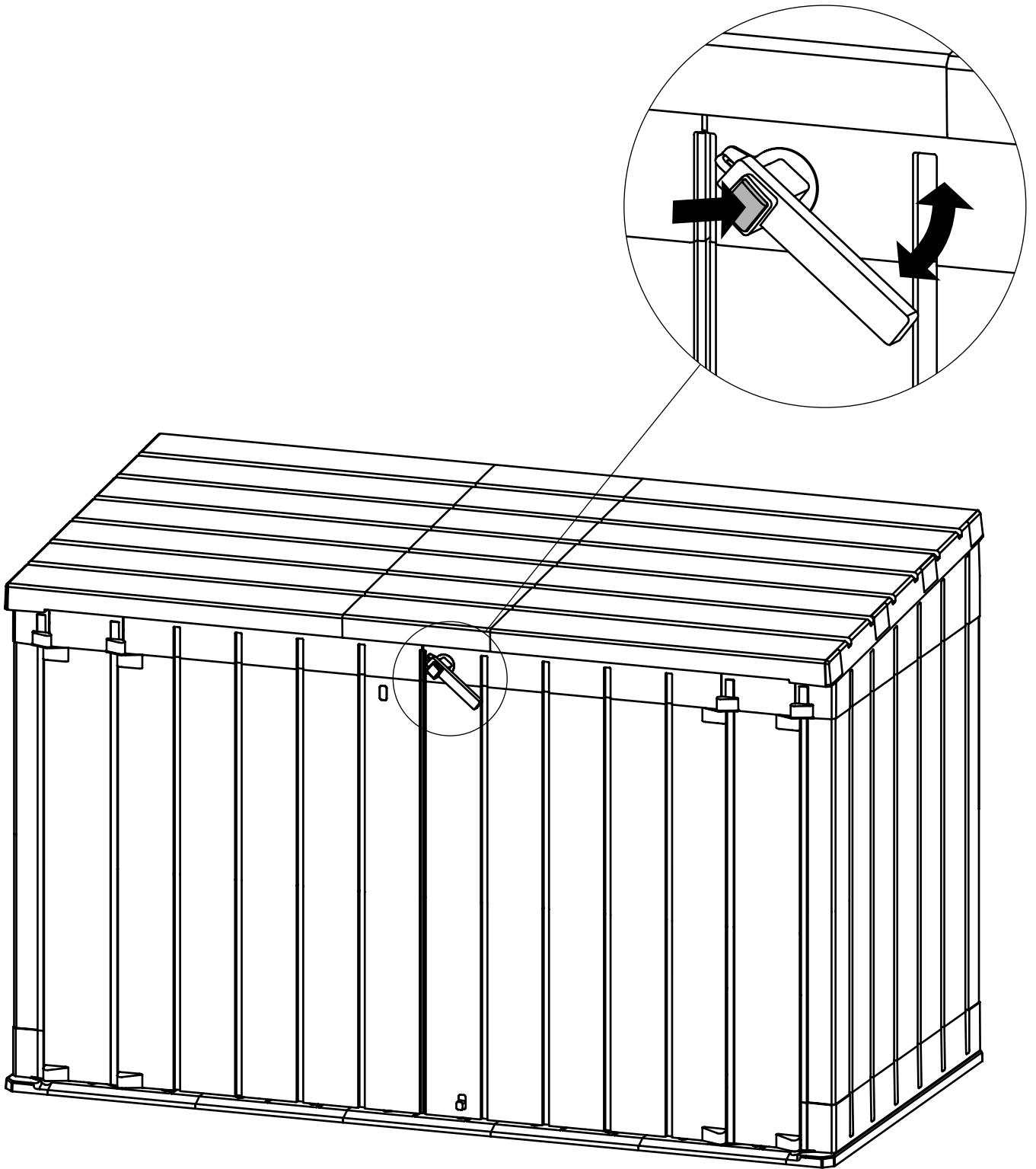


30



J1 x2
J3 x4



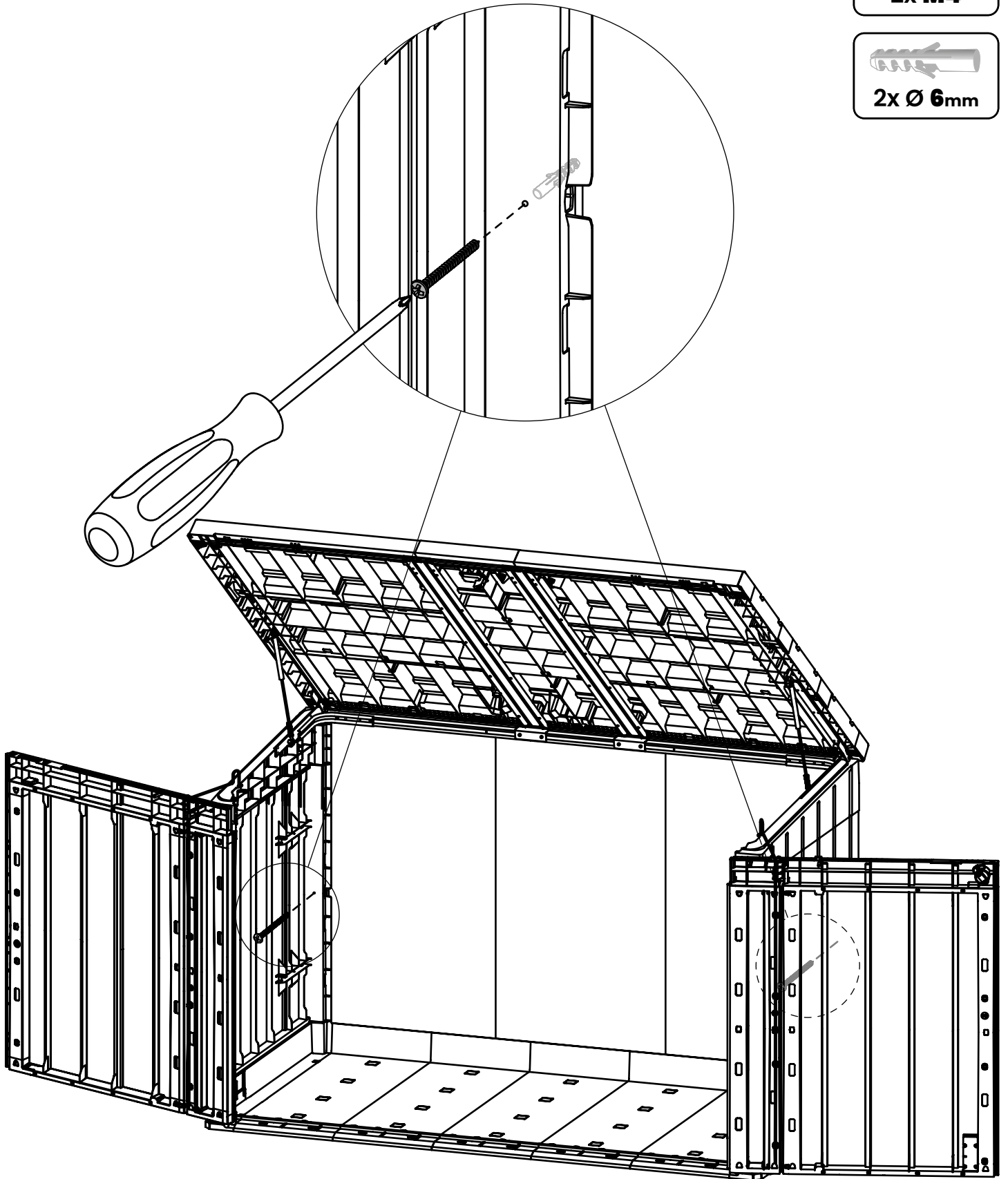
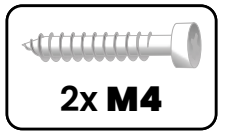


A

OPZIONE / OPTION / MÖGLICHKEIT / OPCIÓN / OPTION

FISSAGGIO A MURO

WALL MOUNTING / WANDBEFESTIGUNG / FIJACIÓN A LA PARED / FIXATION MURALE

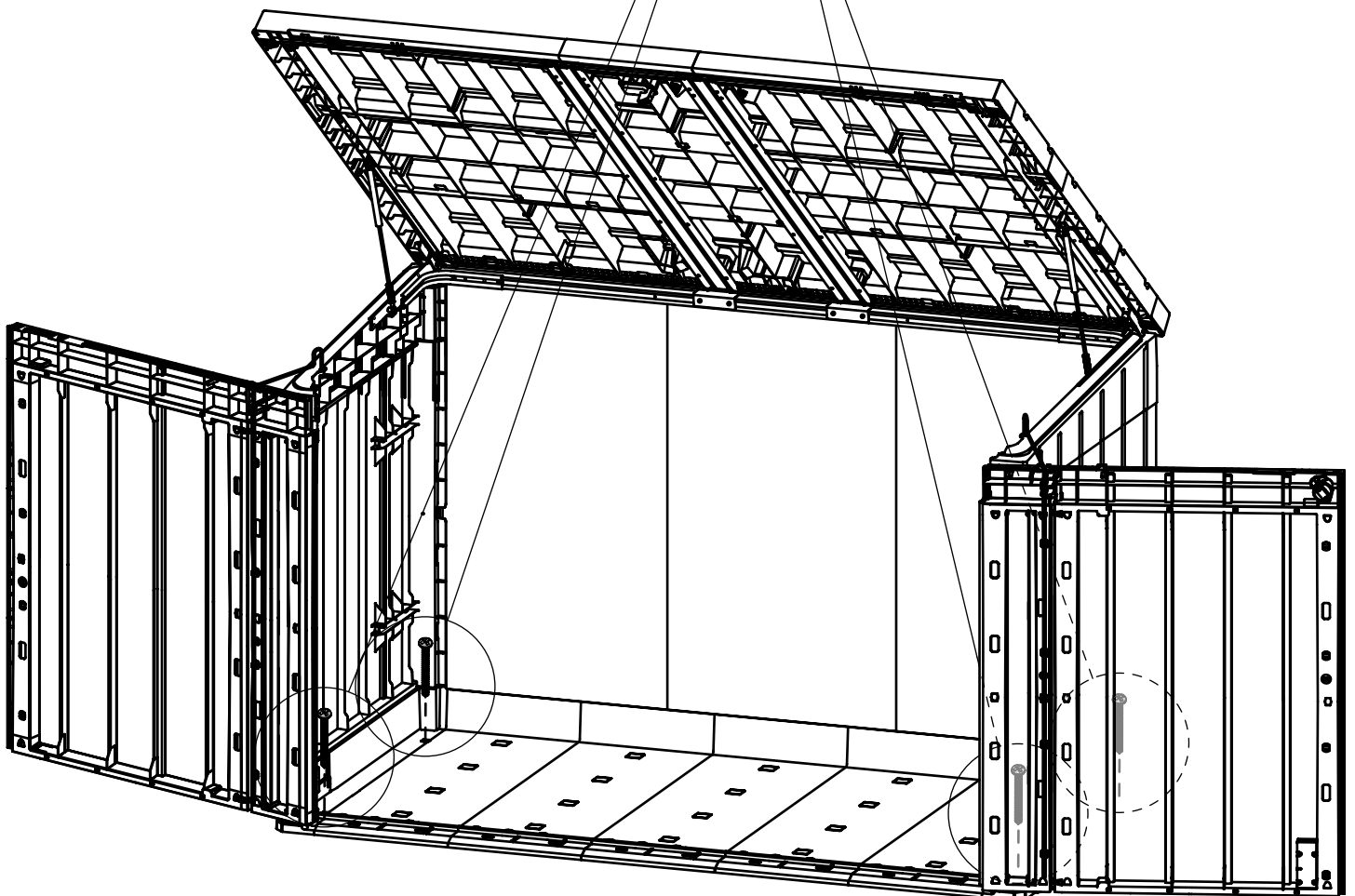
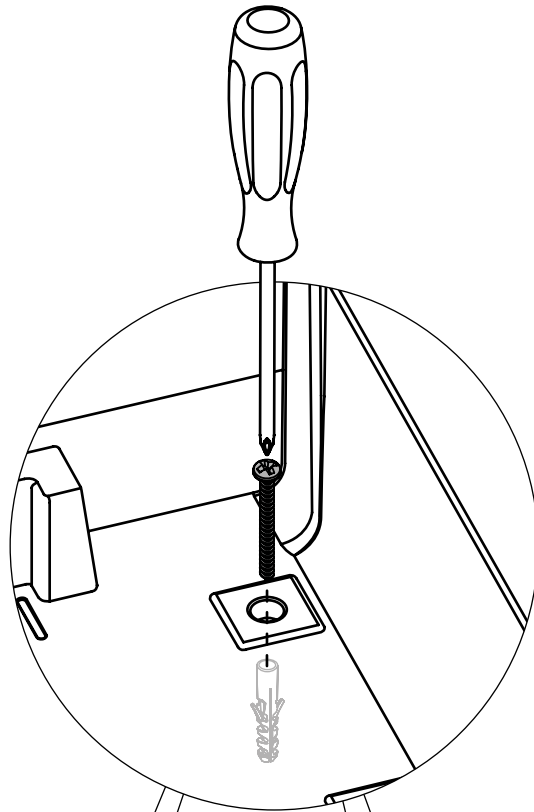
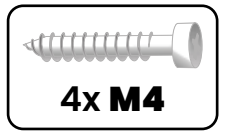


B

OPZIONE / OPTION / MÖGLICHKEIT / OPCIÓN / OPTION

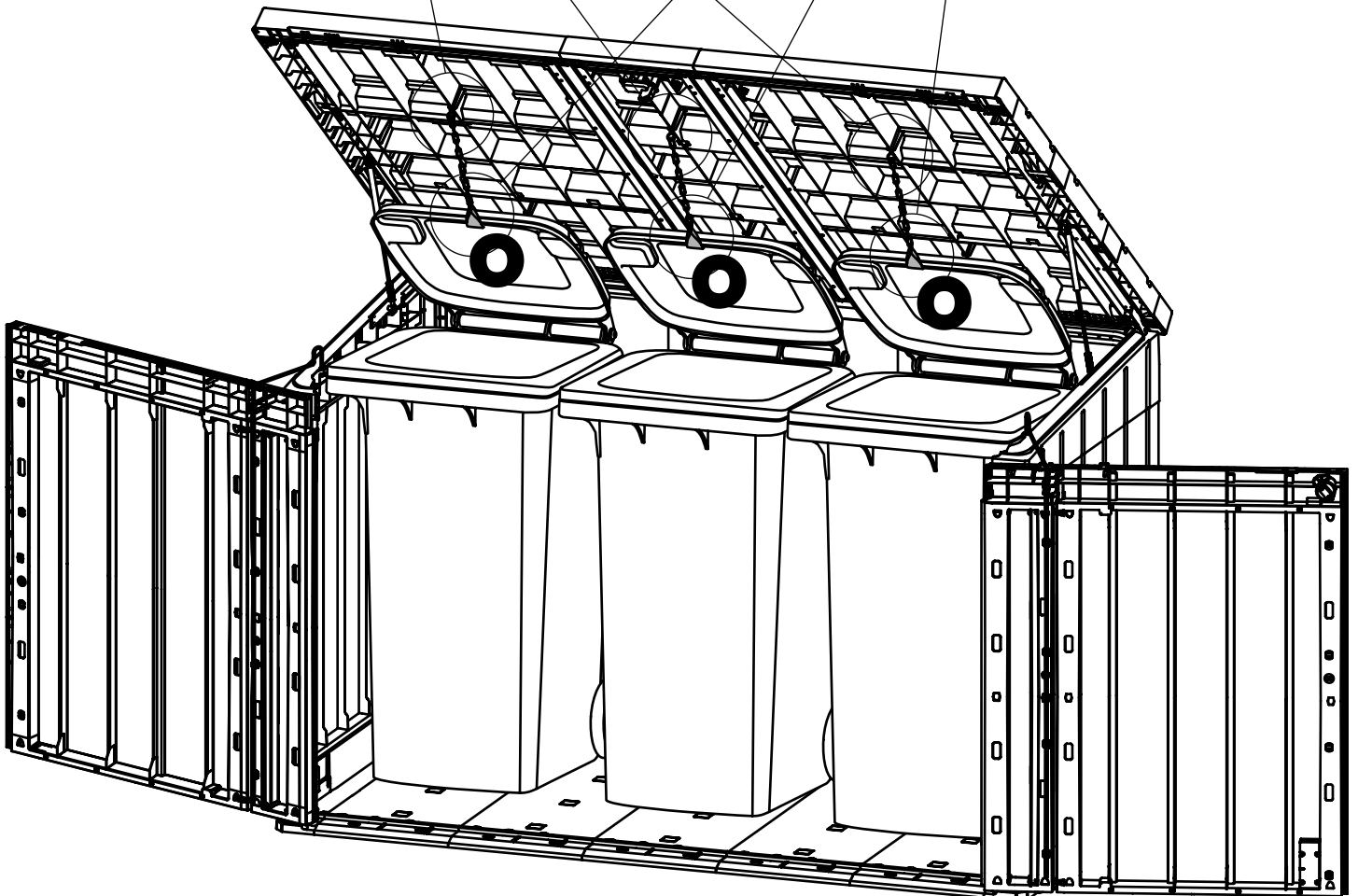
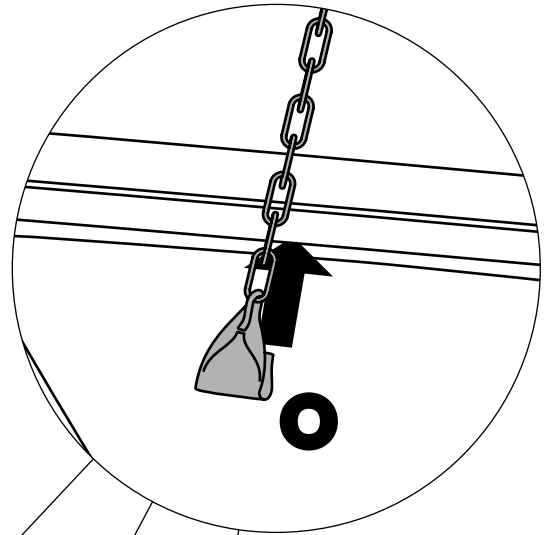
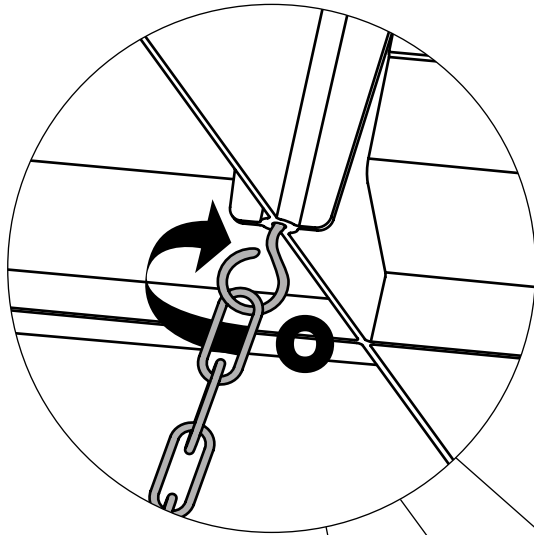
FISSAGGIO A TERRA

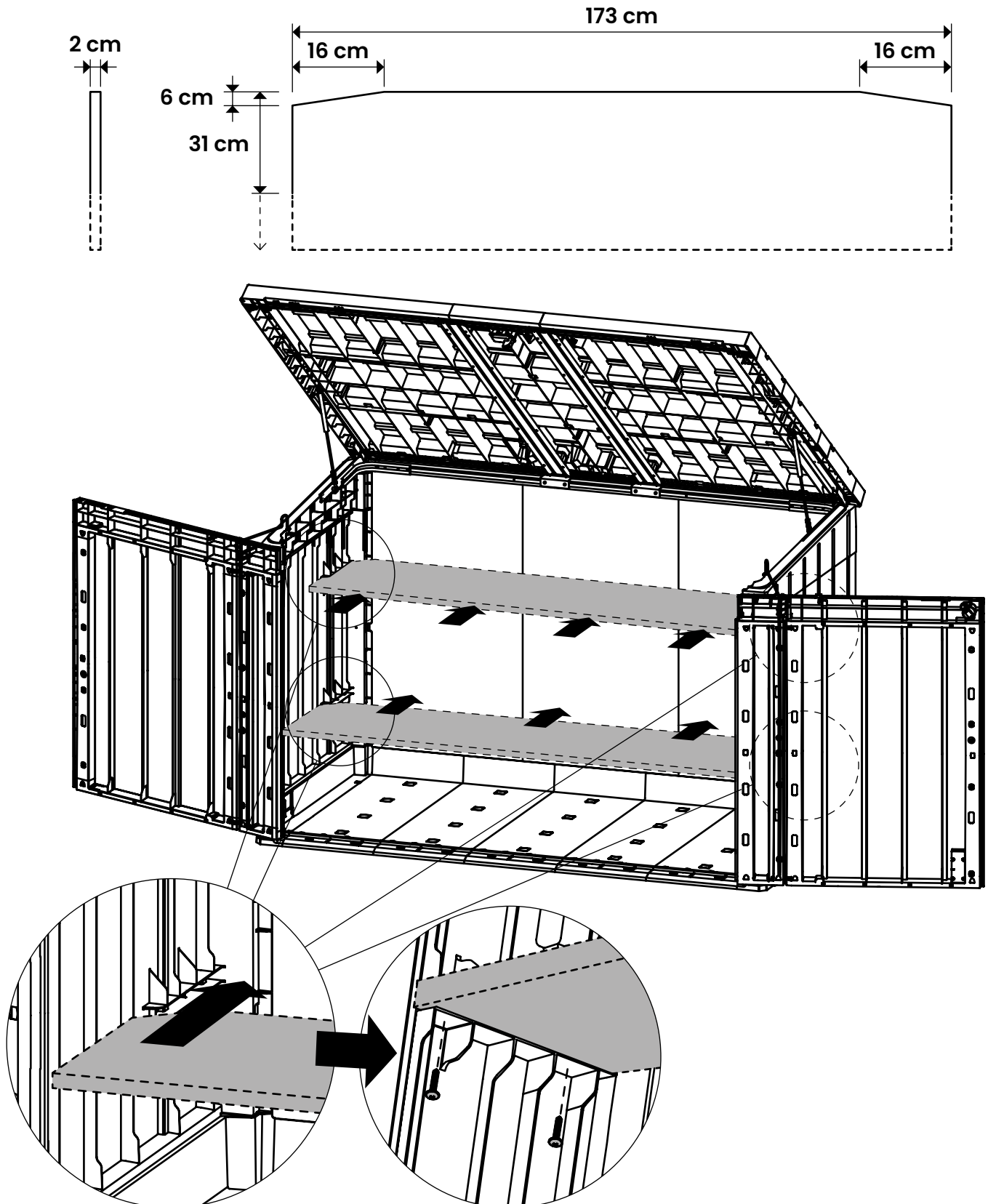
GROUND FIXING / BEFESTIGUNG AM BODEN / FIJACIÓN AL SUELO / FIXATION AU SOL



CATENELLA PER APERTURA COPERCHIO PATTUMIERE (PATTUMIERE NON INCLUSE)

CHAIN FOR BIN LID OPENING (BINS NOT INCLUDED) / KETTE ZUM ÖFFNEN DES MÜLLEIMERDECKELS (EIMER NICHT IM LIEFERUMFANG ENTHALTEN) / CADENA PARA ABERTURA TAPAS DE CUBOS DE BASURA (CUBOS NO INCLUIDOS) / CHAÎNE POUR OUVRIR LES COUVERCLES DES POUBELLES (POUBELLES NON INCLUSES)



D**OPZIONALE / OPTIONAL / OPTIONAL / OPCIONAL / OPTIONNEL****OPZIONALMENTE È POSSIBILE ACQUISTARE UNA TAVOLA DI LEGNO DA UTILIZZARE COME MENSOLA****IT IS POSSIBLE TO PURCHASE, AS AN OPTION, A WOODEN PLANK AND USE IT AS A SHELF /
OPTIONAL KÖNNEN SIE EIN HOLZBRETT ERWERBEN, ALS ABLAGE ZU NUTZEN /
OPCIONALMENTE ES POSIBLE ADQUIRIR UNA TABLA DE MADERA PARA USAR COMO ESTANTE /
EN OPTION, VOUS POUVEZ ACHETER UNE PLANCHE DE BOIS À UTILISER COMME ÉTAGÈRE****DIMENSIONI CONSIGLIATE / SUGGESTED DIMENSIONS / EMPFOHLENE MASSE / DIMENSIONES RECOMENDADAS / DIMENSIONS RECOMMANDÉES**

NOTE
NOTES / NOTIZ / NOTA / NOTE

LEGENDA

LEGEND / LEGENDE / LEYENDA / LÉGENDE



IT Resistente ai raggi UV
EN UV resistant
DE UV-beständig

ES Resistente a los rayos ultravioleta
FR Résistant aux UV



IT Volume di 2770 L
EN Volume of 731,8 GAL
DE Volumen 2770 L

ES Volumen 2770 L
FR Volume de 2770 L



IT Predisposizione per lucchetto (lucchetto non incluso)
EN Lockable (lock not included)
DE Vorrichtung für ein Vorhängeschloss (nicht im Lieferumfang enthalten)

ES Disposición para candado (candado no incluido)
FR Prédiposition pour cadenas (cadenas non inclus)



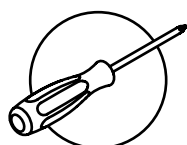
IT Apertura/chiusura assistita del coperchio
EN Assisted opening/closing of the lid
DE Deckel mit Gasdruckfedern für leichtes Öffnen und Schließen

ES Apertura y cierre asistido de la tapa
FR Ouverture/fermeture assistée du couvercle



IT 2 persone per il montaggio
EN 2 people for assembly
DE Montage mit 2 Personen

ES 2 personas para el montaje
FR 2 personnes pour le montage



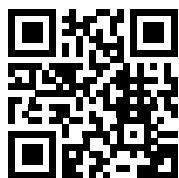
IT Attrezzi necessari per il montaggio
EN Tools required for assembly
DE Montage mit Werkzeug

ES Herramientas necesarias para el montaje
FR Outils nécessaires pour l'assemblage



IT Indossare guanti da lavoro
EN Wear work gloves
DE Tragen Sie Arbeitshandschuhe

ES Utilice guantes de protección
FR Porter des gants de travail



www.toomax.it

Plastmeccanica S.p.A.
Viale del Lavoro, 3,
60030 Castelbellino AN - ITALY
Tel.: +39 0731 70766
Fax: +39 0731 703796
Email: info@plastmeccanica.it